

ԲԱՑԱՏՐԱԳԻՐ

Մասիս քաղաքի քաղաքապետարանի վարչական շենքի տանիքի, 3-րդ հարկի դահլիճի, միջանցքի, պատուհանների և 3-4-րդ հարկերի աշխատասենյակների հիմնանորոգման նախագծանախահաշվային աշխատանքներն իրականացվել են ճարտարապետության և շինարարության Հայաստանի ազգային համալսարանի և Մասիսի համայնքապետարանի միջև կնքված ԱՄՄՔ-ԳՀԱՇՁԲ-20/9-2 ծածկագրով պայմանագրի հիման վրա: Նախագծային լուծումների համար հիմք է հանդիսացել պատվիրատուի կողմից տրված տեխնիկական բնութագիրը, համաձայն որի մշակվել են ներքոհիշյալ նախագծանախահաշվային աշխատանքները: Տեղում կատարվել են չափագրական աշխատանքներ, նորոգման աշխատանքներ են նախատեսվել քաղաքապետարանի 3-րդ և 4-րդ հարկերում: Հատակածածկույթի մանրահատակը փոխարինվել է լամինատով, առկա պատուհանները փոխարինվել են մետաղապլաստե գունավոր շրջանակներով պատուհաններով, ներքին դռները փոխարինվել են ՄՂՖ-ից դռներով: Միայն տեխնիկական սենյակի հատակը նախատեսվել է իրականացնել վինիլային ծածկույթով:

Հաշվի առնելով կառույցի տանիքի կառուցվածքի անհարմարությունը, մշակվել է ամբողջական երկթե տանիք: Կողային ճակատները ճակտոններով բարձրացվել և հարմարեցվել են նոր տանիքին: Ավելացված շարվածքը նախատեսվել է երեսապատել տուֆե սալերով, ընտրելով տեղում առկա տուֆի գույնը: Տանիքի ներսից պատը սվաղվելու է ց/ա ամրանավորված սվաղով:

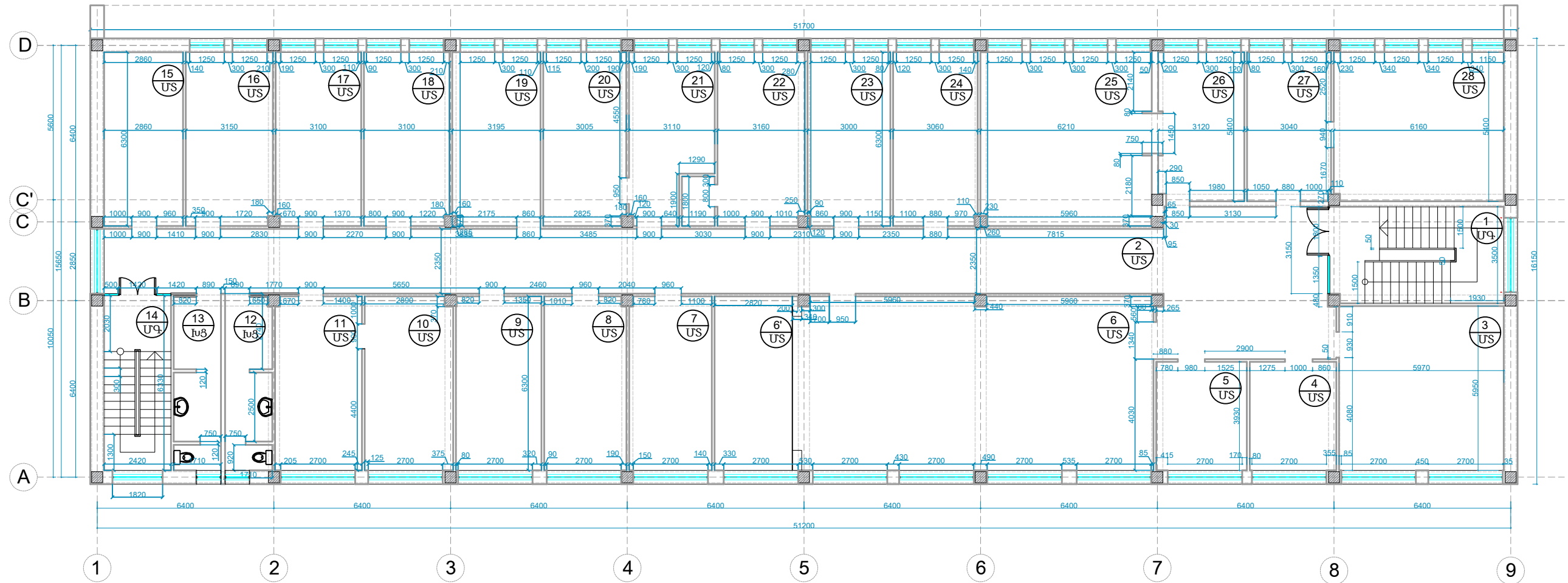
Համաձայն առաջադրանքի, կատարվել են նաև էլեկտրականության հին հաղորդակարերի, լուսատուների, վարդակների և անջատիչների փոխարինում բարձր որակի նոր տարրերով:

ԳՑԱԳՐԵՐԻ ԱՆՎԱՆԱՑԱՆԿ

Ճ-1	Բացատրագիր, գծագրերի անվանացանկ
Ճ-2	3-րդ հարկի հատակագիծ (չափագրություն)
Ճ-3	4-րդ հարկի հատակագիծ (չափագրություն)
Ճ-4	3-րդ հարկում պատերի նախատեսվող փոփոխությունների հատակագիծ
Ճ-5	4-րդ հարկում պատերի նախատեսվող փոփոխությունների հատակագիծ
Ճ-6	3-րդ հարկի հատակագիծ
Ճ-7	4-րդ հարկի հատակագիծ
Ճ-8	Տանիքի հատակագիծ (չափագրություն)
Ճ-9	Տանիքի հատակագիծ
Ճ-10	Տանիքի կտրվածքներ
Ճ-11	Տանիքի հանգույցներ
Ճ-12	Տանիքի մետաղակղմինդրե ծածկույթի բաղադրիչներ
Ճ-13	Դռների, պատուհանների, վիտրաժի մասնագրեր, տանիքի նյութի մասնագիր
Ճ-14	Դռների, պատուհանների, վիտրաժի տարատեսակներ
ԵԿ-1	ՏԱՆԻՔԻ ՀԱՏԱԿԱԳԻԾ Կոնստրուկտիվ լուծում
ԵԿ-2	\$ Ա խ վ ե Ր Կ \$Մ - 1
ԵԿ-3	\$ Ա խ վ ե Ր Կ \$Մ - 2, \$Մ - 3
ԵԿ-4	Շ ր ջ ա ն ա կ Շ Մ 1, Միջնորմի դռան բացվածքի փակման դետալ

ՊԱՇՏՈՆ	ԱԶԳԱՆՈՒՄ	ՍՏՐՈՎԱԳՐ	ԱՄՍԱԹ	ՊԱՏԿԻՐԱՏՈՒ	ՄԱՍԻՍ ՔԱՂԱՔԻ ՔԱՂԱՔԱՊԵՏԱՐԱՆ			
ՆԳՃ	Է. ՀԱՐՈՒԹԵՈՒԲՅԱՆ	<i>[Signature]</i>		ՆԱԽԱԳԾԻ ՄԱՍ	ՀԱՐՏԱՐԱՊԵՏԱԿԱՆ ՄԱՍ			
ՆԱԽԱԳԾԵՑ	Ա.ԹՈՐՈՍՅԱՆ			ԳԾԱԳՐԻ ԱՆՎԱՆՈՒՄ	Բացատրագիր, գծագրերի անվանացանկ	ՓՈՒ	ԹԵՐԹ	ԹԵՐԹԵՐ
						ԱՆ	Ճ-1	14
					ՄԱՍԻՍ ՔԱՂԱՔԻ ՔԱՂԱՔԱՊԵՏԱՐԱՆԻ ՎԱՐՉԱԿԱՆ ՇԵՆՔԻ ՏԱՆԻՔԻ, 3-ԴՆ ՀԱՐԿԻ ԴԱՇԼԻՃԻ, ՄԻՋԱՆՑՔԻ ՊԱՏՈՒՀԱՆՆԵՐԻ և 3-4-ԴՆ ՀԱՐԿԵՐԻ ԱՇԽԱՏԱՆԵՑԱԿՆԵՐԻ ՉԻՄԱՆԱՐՈՂԳՈՒՄ	Ծ Շ Ր Ա Յ		

3-րդ հարկի հատակագիծ (չափազրույթուն)
 план 3 – его этажа (обмер)

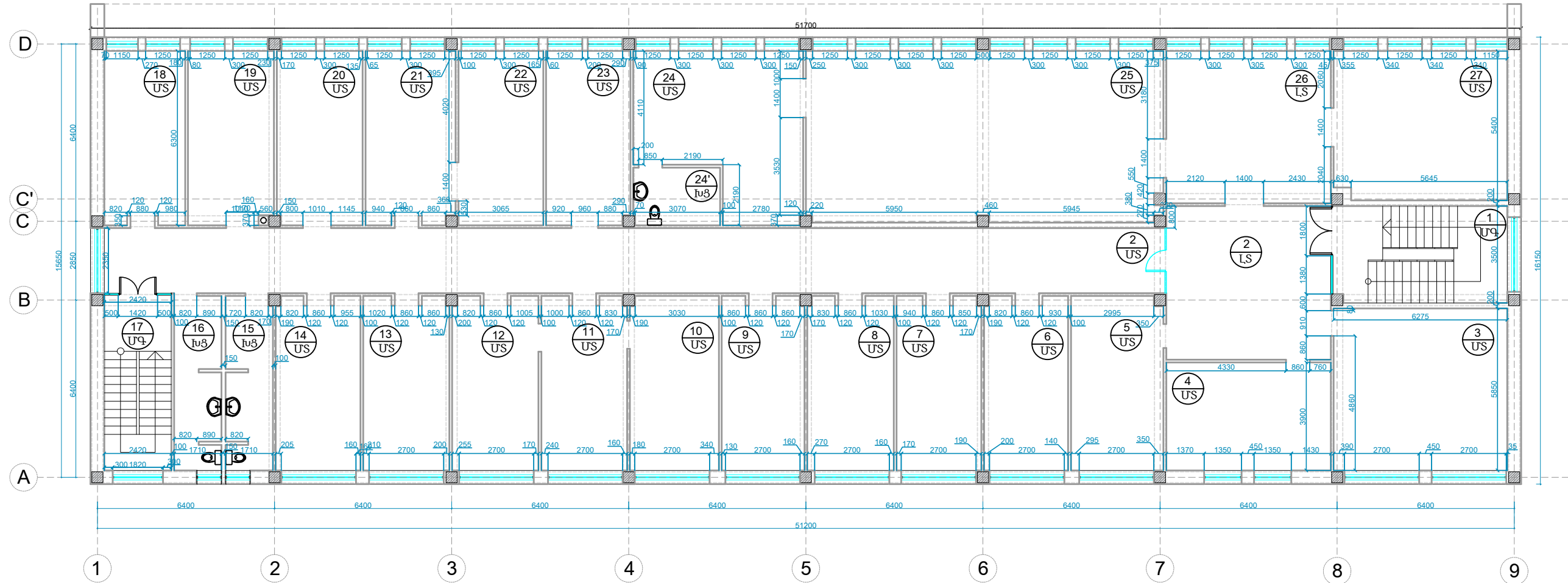


Անվանացանկ / Экспликация помещений

№	Անվանում / Наименование	մ ² մ ²	№	Անվանում / Наименование	մ ² մ ²	15	Տեխնիկական սենյակ Техническая комната	18.02	23	Աշխատասենյակ Админ. комната	18.87
1	Ատրիճանավանդակ Лестничная клетка	22.0	8	Աշխատասենյակ Админ. комната	18.87	16	Ատրիճանավանդակ Лестничная клетка	19.84	24	Աշխատասենյակ Админ. комната	19.28
2	Միջանցք Коридор	124.17	9	Աշխատասենյակ Админ. комната	19.34	17	Աշխատասենյակ Админ. комната	19.53	25	Աշխատասենյակ Админ. комната	39.2
3	Շախմատի սենյակ Шахматная комната	35.52	10	Աշխատասենյակ Админ. комната	20.16	18	Աշխատասենյակ Админ. комната	19.77	26	Աշխատասենյակ Админ. комната	16.9
4	Աշխատասենյակ Админ. комната	11.62	11	Աշխատասենյակ Админ. комната	19.85	19	Աշխատասենյակ Админ. комната	20.07	27	Աշխատասենյակ Админ. комната	16.41
5	Աշխատասենյակ Админ. комната	12.91	12	Սանհանգրոյց Санузел	10.77	20	Աշխատասենյակ Админ. комната	18.93	28	Աշխատասենյակ Админ. комната	33.21
6	Դահլիճ Зритель. зал	99.94	13	Սանհանգրոյց Санузел	10.57	21	Աշխատասենյակ Админ. комната	17.09			
7	Աշխատասենյակ Админ. комната	18.84	14	Ատրիճանավանդակ Лестничная клетка	15.32	22	Աշխատասենյակ Админ. комната	20.37			

ՊԱՇՏՈՆ	ԱԶԳԱՆՈՒՆ	ՍՏՈՐԱԳԻՐ	ԱՄՍԱԹ.	ՊԱՏՎԻՐԱՏՈՒ	ՄԱՍԻՄ ՔԱՂԱՔԻ ՔԱՂԱՔԱՊԵՏԱՐԱՆ		
ԵԳԵ	Է. ԳԱՐՈՒԹՅՈՒՆՅԱՆ	<i>[Signature]</i>		ՆԱԽԱԳԾԻ ՄԱՍ	ՃԱՐՏԱՐԱՊԵՏԱԿԱՆ ՄԱՍ		
ՆԱԽԱԳԾԵՑ	Ա.ԹՈՐՈՍՅԱՆ			ԳԾԱԳԻ ԱՆՎԱՆՈՒՄ	3-րդ հարկի հատակագիծ (չափազրույթուն)		
					ՓՈՒԼ	ԹԵՐԹ	ԹԵՐԹԵՐ
					ԱՆ	Ճ-2	14
					ՄԱՍԻՄ ՔԱՂԱՔԻ ՔԱՂԱՔԱՊԵՏԱՐԱՆԻ ՎԱՐՉԱԿԱՆ ՇԵՆՔԻ ՏՆԱԻՔԻ, 3-րդ շԱՐԿԻ ԴԱՆՆԻՃԱՄԻՋԱՆՑՔԻ, ՊԱՏՈՒՆԱՆՆԵՐԻ և 3-4-րդ շԱՐԿԵՐԻ ԱՇԽԱՏԱՆՆԵՑԱԿՆԵՐԻ ՉԻՆԱՆՈՐՈՂՈՒՄ		
					Ճ Շ Յ Ա Յ		

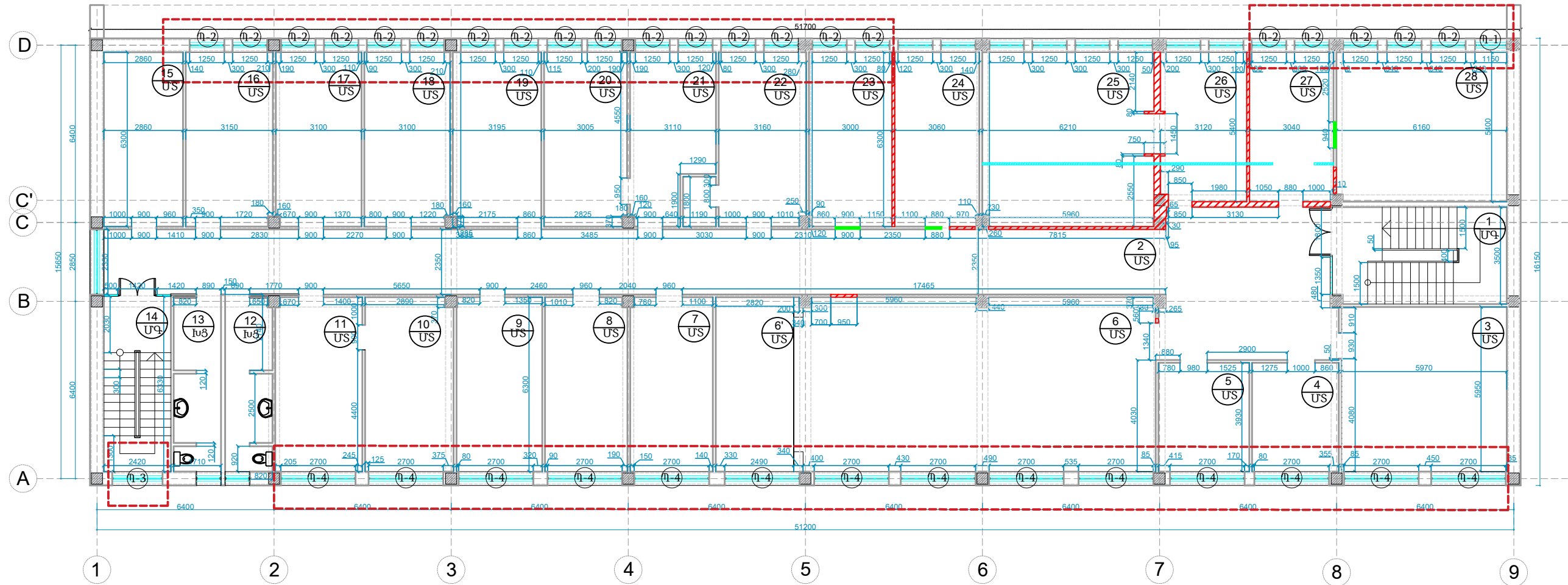
4-րդ հարկի հատակագիծ (չափազրույթուն)
 план 4 – его этажа (обмер)



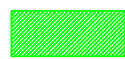
Անվանացանկ / Экспликация помещений											
№	Անվանում / Наименование	մ ² մ ²	№	Անվանում / Наименование	մ ² մ ²	№	Անվանում / Наименование	մ ² մ ²	№	Անվանում / Наименование	մ ² մ ²
1	Ատիճանավանդակ Лестничная клетка	22.0	8	Աշխատասենյակ Админ. комната	19.6	15	Սահանգայր Санузел	10.6	22	Աշխատասենյակ Админ. комната	19.4
2	Միջանցք Коридор	123.7	9	Աշխատասենյակ Админ. комната	18.7	16	Սահանգայր Санузел	10.8	23	Աշխատասենյակ Админ. комната	19.7
3	Քաղաքապետի տեղ. Комната зам. Мера	36.8	10	Աշխատասենյակ Админ. комната	20.2	17	Ատիճանավանդակ Лестничная клетка	15.4	24	Հանգստի սենյակ Комната отдыха	31.7
4	Աշխատասենյակ Админ. комната	23.30	11	Աշխատասենյակ Админ. комната	19.4	18	Աշխատասենյակ Админ. комната	18.4	25	Քաղաքապետի աշխ. Комната Мера	80.0
5	Աշխատասենյակ Админ. комната	21.0	12	Աշխատասենյակ Админ. комната	19.6	19	Աշխատասենյակ Админ. комната	19.4	26	Շիրտնարան Приемная комната	30.0
6	Աշխատասենյակ Админ. комната	19.0	13	Աշխատասենյակ Админ. комната	19.5	20	Աշխատասենյակ Админ. комната	19.6	27	Քաղ. տեղակալի աշխ. Комната зам. Мера	33.7
7	Աշխատասենյակ Админ. комната	19.2	14	Աշխատասենյակ Админ. комната	19.2	21	Աշխատասենյակ Админ. комната	20.4			

ՊԱՇՏՈՆ	ԱԶԳԱՆՈՒՆ	ՍՏՈՐԱԳՐ.	ԱՄՍԱԹ.	ՊԱՏՎԻՐԱՏՈՒ	ՄԱՍԻՄ ՔԱՂԱՔԻ ՔԱՂԱՔԱՊԵՏԱՐԱՆ			
ԵԳԵ	Է. ԳԱՐՈՒԹՅՈՒՆՅԱՆ	<i>[Signature]</i>			ՀԱՐՏԱՐԱՊԵՏԱԿԱՆ ՄԱՍ			
ՆԱԽԱԳԾԵՑ	Ա.ԹՈՐՈՍՅԱՆ				ՓՈՒԼ	ԹԵՐԹ	ԹԵՐԹԵՐ	
				ԳԾԱԳՐԻ ԱՆՎԱՆՈՒՄ	4-րդ հարկի հատակագիծ (չափազրույթուն)	ԱՆ	Հ-3	14
					ՄԱՍԻՄ ՔԱՂԱՔԻ ՔԱՂԱՔԱՊԵՏԱՐԱՆԻ ՎԱՐՉԱԿԱՆ ՇԵՆՔԻ ՏՆԱԻՔԻ, 3-րդ շԱՐԿԻ ԴԱՆՆԻՃԻ ՄԻՋԱՆՑՔԻ, ՊԱՏՈՒՆԱՆՆԵՐԻ և 3-4-րդ շԱՐԿԵՐԻ ԱՇԽԱՏԱՆԵՑԱԿՆԵՐԻ շԻՆԱՆՈՐՈՂՈՒՄ	Ծ Շ Յ Ա Յ		

3-րդ հարկում նախատեսվող (փոփոխություններ)



Քանդման ենթակա միջնապատ



Նոր կառուցվող միջնապատ



Նոր տեղադրվող մետաղապլաստե ապակեպատ միջնորմներ



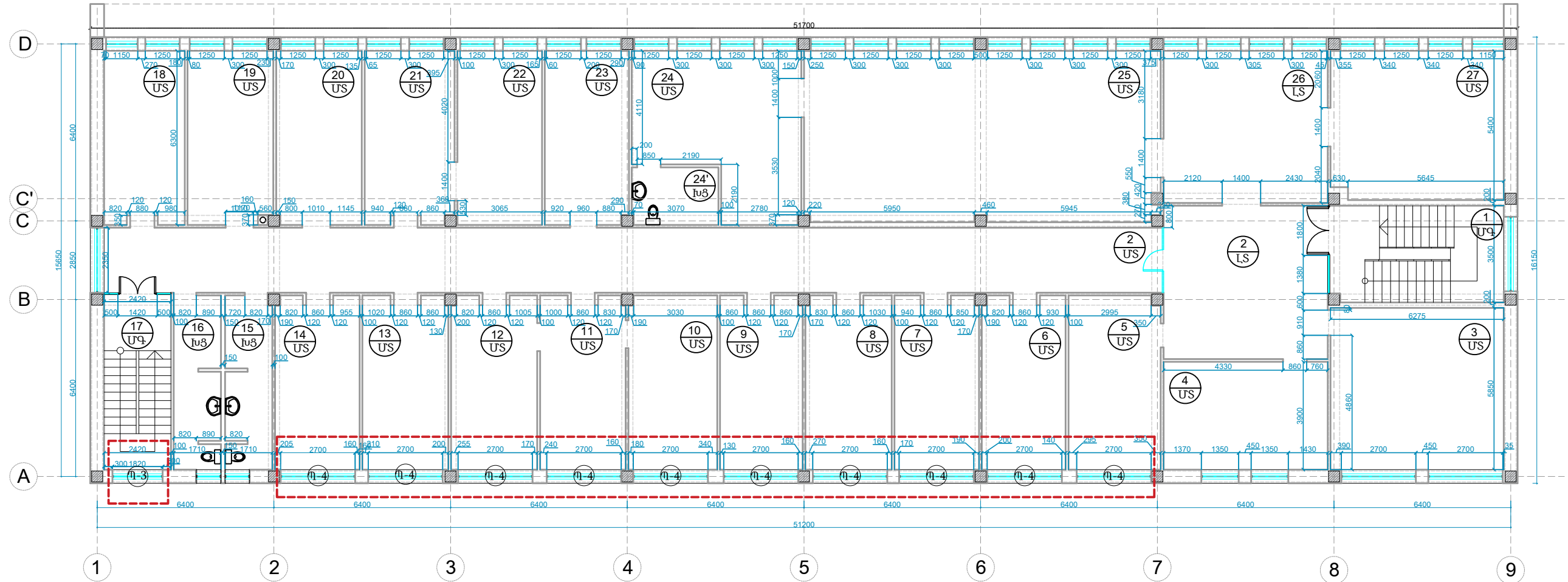
Առկա պատուհանները մետաղապլաստե պատուհաններով փոխվող հատվածներ

Անվանացանկ / Экспликация помещений

№	Անվանում / Наименование	մ ² / м ²	№	Անվանում / Наименование	մ ² / м ²	15	Տեխնիկական սենյակ / Техническая комната	18.02	23	Աշխատասենյակ / Админ. комната	18.87
1	Ատրիանավանդակ / Лестничная клетка	22.0	8	Աշխատասենյակ / Админ. комната	18.87	16	Աշխատասենյակ / Админ. комната	19.84	24	Աշխատասենյակ / Админ. комната	19.28
2	Միջանցք / Коридор	124.17	9	Աշխատասենյակ / Админ. комната	19.34	17	Աշխատասենյակ / Админ. комната	19.53	25	Աշխատասենյակ / Админ. комната	39.2
3	Շախմատի սենյակ / Шахматная комната	35.52	10	Աշխատասենյակ / Админ. комната	20.16	18	Աշխատասենյակ / Админ. комната	19.77	26	Աշխատասենյակ / Админ. комната	16.9
4	Աշխատասենյակ / Админ. комната	11.62	11	Աշխատասենյակ / Админ. комната	19.85	19	Աշխատասենյակ / Админ. комната	20.07	27	Աշխատասենյակ / Админ. комната	16.41
5	Աշխատասենյակ / Админ. комната	12.91	12	Սանհանգրոյց / Санузел	10.77	20	Աշխատասենյակ / Админ. комната	18.93	28	Աշխատասենյակ / Админ. комната	33.21
6	Դահլիճ / Зритель. зал	99.94	13	Սանհանգրոյց / Санузел	10.57	21	Աշխատասենյակ / Админ. комната	17.09			
7	Աշխատասենյակ / Админ. комната	18.84	14	Ատրիանավանդակ / Лестничная клетка	15.32	22	Աշխատասենյակ / Админ. комната	20.37			

ՊԱՇՏՈՆ	ԱԶԳԱՆՈՒՆ	ՍՏՈՐԱԳՐ.	ԱՄՍԱԹ.	ՊԱՏՎՈՐԱՏՈՒ	ՄԱՍԻՄ ՔԱՂԱՔԻ ՔԱՂԱՔԱՊԵՏԱՐԱՆ
ԵԳԵ	Է. ԳԱՐՈՒԹՅՈՒՆՅԱՆ	<i>[Signature]</i>		ՆԱԽԱԳԾԻ ՄԱՍ	ՃԱՐՏԱՐԱՊԵՏԱԿԱՆ ՄԱՍ
ՆԱԽԱԳԾԵՑ	Ա.ԹՈՐՈՍՅԱՆ			ԳԾԱԳՐԻ ԱՆՎԱՆՈՒՄ	3-րդ հարկում պատերի նախատեսվող փոփոխությունների հատակագիծ
					ՄԱՍԻՄ ՔԱՂԱՔԻ ՔԱՂԱՔԱՊԵՏԱՐԱՆԻ ՎԱՐՉԱԿԱՆ ՇԵՆՔԻ ՏԱՆԻՔԻ, 3-րդ շԱՐԿԻ ԴԱՆՆԻՔԻ ՄԻՋԱՆՑՔԻ, ՊԱՏՈՒՆԱՆՆԵՐԻ և 3-4-րդ շԱՐԿԵՐԻ ԱՇԽԱՏԱՆՆԵՑԱԿՆԵՐԻ ՉԻՆԱՆՈՐՈՂՈՒՄ
					ՓՈՒԼ ԱՆ
					ԹԵՐԹ Ճ-4
					ԹԵՐԹԵՐ 14
					Ճ Շ Յ Ա Յ

4-րդ հարկում նախատեսվող (փոփոխություններ)



Պայմանական նշաններ



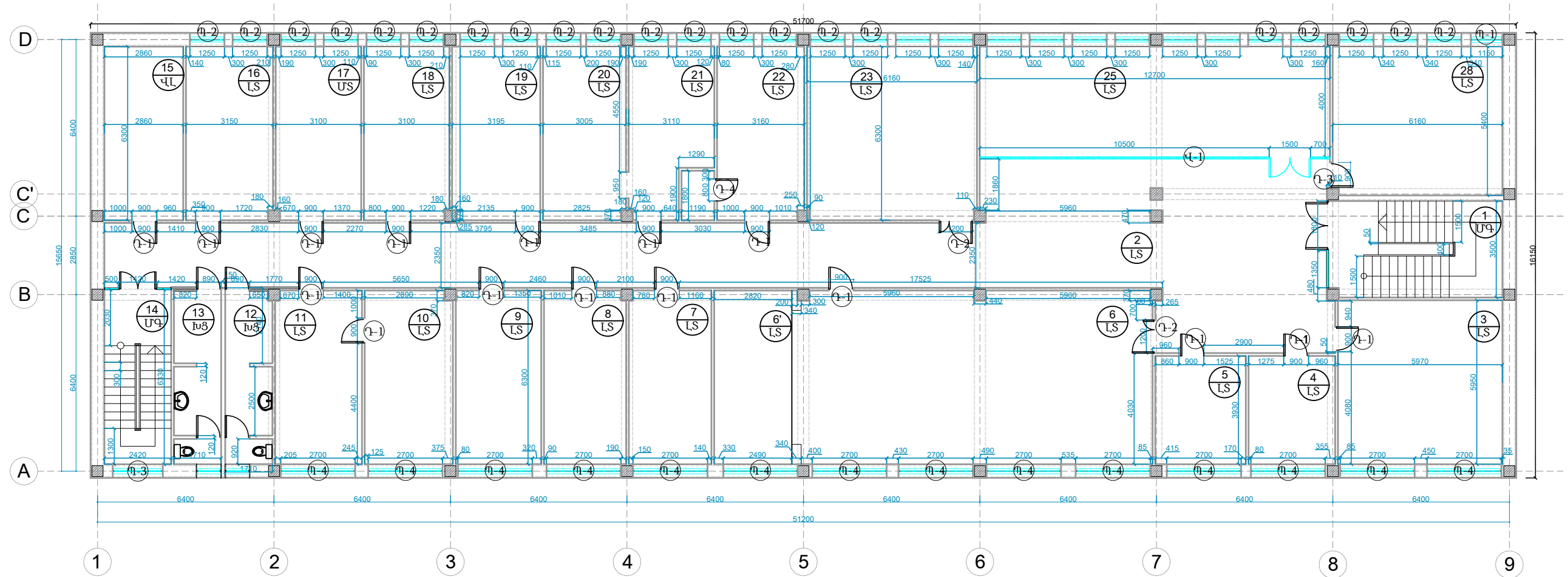
Առկա պատուհանները մետաղապլաստե պատուհաններով փոխվող հատվածներ

Անվանացանկ / Эспликация помещений											
№	Անվանում / Наименование	մ ² / м ²	№	Անվանում / Наименование	մ ² / м ²	№	Անվանում / Наименование	մ ² / м ²	№	Անվանում / Наименование	մ ² / м ²
1	Ատիճանավանդակ / Лестничная клетка	22.0	8	Աշխատասենյակ / Админ. комната	19.6	15	Սահմանագույց / Санузел	10.6	22	Աշխատասենյակ / Админ. комната	19.4
2	Միջանցք / Коридор	123.7	9	Աշխատասենյակ / Админ. комната	18.7	16	Սահմանագույց / Санузел	10.8	23	Աշխատասենյակ / Админ. комната	19.7
3	Քաղաքապետի տեղ. / Комната зам. Мера	36.8	10	Աշխատասենյակ / Админ. комната	20.2	17	Ատիճանավանդակ / Лестничная клетка	15.4	24	Հանգստի սենյակ / Комната отдыха	31.7
4	Աշխատասենյակ / Админ. комната	23.30	11	Աշխատասենյակ / Админ. комната	19.4	18	Աշխատասենյակ / Админ. комната	18.4	25	Քաղաքապետի աշխ. / Комната Мера	80.0
5	Աշխատասենյակ / Админ. комната	21.0	12	Աշխատասենյակ / Админ. комната	19.6	19	Աշխատասենյակ / Админ. комната	19.4	26	Շիրունարան / Приемная комната	30.0
6	Աշխատասենյակ / Админ. комната	19.0	13	Աշխատասենյակ / Админ. комната	19.5	20	Աշխատասենյակ / Админ. комната	19.6	27	Քաղ. տեղակալի աշխ. / Комната зам. Мера	33.7
7	Աշխատասենյակ / Админ. комната	19.2	14	Աշխատասենյակ / Админ. комната	19.2	21	Աշխատասենյակ / Админ. комната	20.4			

ՊԱՇՏՈՆ	ԱԶԳԱՆՈՒՆ	ՍՏՈՐԱԳՐ.	ԱՄՍԱԹ.	ՊԱՏՎԻՐԱՏՈՒ	ՄԱՍԻՄ ՔԱՂԱՔԻ ՔԱՂԱՔԱՊԵՏԱՐԱՆ
ԵԳԵ	Է. ԳԱՐՈՒԹՅՈՒՆՅԱՆ	<i>[Signature]</i>			ՃԱՐՏԱՐԱՊԵՏԱԿԱՆ ՄԱՍ
ՆԱԽԱԳԾԵՑ	Ա.ԹՈՐՈՍՅԱՆ				ՓՈՒԼ
					ԹԵՐԹ
					ԹԵՐԹԵՐ
					ՍՄ
					Ճ-5
					14
					Ճ Շ Յ Ա Յ

ՄԱՍԻՄ ՔԱՂԱՔԻ ՔԱՂԱՔԱՊԵՏԱՐԱՆԻ ՎԱՐՉԱԿԱՆ ՇԵՆՔԻ ՏՆԱԻՔԻ, 3-րդ շԱՐԿԻ ԴԱՆԼԻՃԻ ՄԻՋԱՆՑՔԻ, ՊԱՏՈՒՆԱՆՆԵՐԻ և 3-4-րդ շԱՐԿԵՐԻ ԱՇԽԱՏԱՆՆԵՐԱԿՆԵՐԻ շԻՆԱՆՈՐՈՂՈՒՄ

3-րդ հարկի հատակագիծ (փոփոխված)



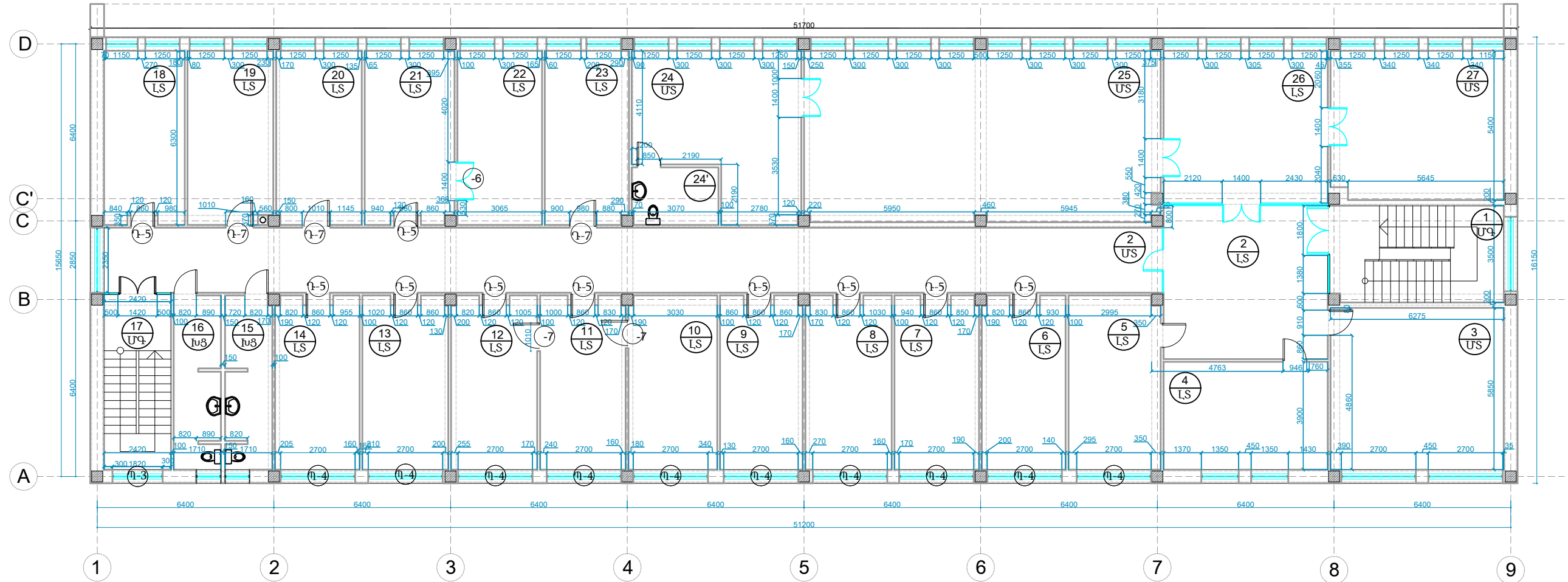
Անվանացանկ / Экспликация помещений

№	Անվանում / Наименование	մ ² մ ²	№	Անվանում / Наименование	մ ² մ ²	15	Տեխնիկական սենյակ Техническая комната	18.02	23	Աշխատասենյակ Админ. комната	38.73
1	Ատրիանավանդակ Лестничная клетка	22.0	8	Աշխատասենյակ Админ. комната	18.87	16	Աշխատասենյակ Админ. комната	19.84	25	Մեկ պատուհան Одно окно	50.78
2	Միջանցք Коридор	124.17	9	Աշխատասենյակ Админ. комната	19.34	17	Աշխատասենյակ Админ. комната	19.53	28	Աշխատասենյակ Админ. комната	33.21
3	Շախմատի սենյակ Шахматная комната	35.52	10	Աշխատասենյակ Админ. комната	20.16	18	Աշխատասենյակ Админ. комната	19.77			
4	Աշխատասենյակ Админ. комната	11.62	11	Աշխատասենյակ Админ. комната	19.85	19	Աշխատասենյակ Админ. комната	20.07			
5	Աշխատասենյակ Админ. комната	12.91	12	Սանհանգույց Санузел	10.77	20	Աշխատասենյակ Админ. комната	18.93			
6	Դահլիճ Зритель. зал	99.94	13	Սանհանգույց Санузел	10.57	21	Աշխատասենյակ Админ. комната	17.09			
7	Աշխատասենյակ Админ. комната	18.84	14	Ատրիանավանդակ Лестничная клетка	15.32	22	Աշխատասենյակ Админ. комната	20.37			

ՊԱՇՏՈՆ	ԱԶԳԱՆՈՒՆ	ՍՏՈՐԱԳՐ.	ԱՄՍԱԹ.	ՊԱՏՎԻՐԱՏՈՒ	ՄԱՍԻՄ ՔԱՂԱՔԻ ՔԱՂԱՔԱՊԵՏԱՐԱՆ		
ԵԳԵ	Է. ԳԱՐՈՒԹՅՈՒՆՅԱՆ	<i>[Signature]</i>			ՀԱՐՏԱՐԱՊԵՏԱԿԱՆ ՄԱՍ		
ՆԱԽԱԳԾԵՑ	Ա.ԹՈՐՈՍՅԱՆ			ՆԱԽԱԳԾԻ ՄԱՍ	ՄԱՍԻՄ ՔԱՂԱՔԻ ՔԱՂԱՔԱՊԵՏԱՐԱՆ		
				ԳԾԱԳԻ ԱՆՎԱՆՈՒՄ	3-րդ հարկի հատակագիծ		
					ՓՈՒԼ	ԹԵՐԹ	ԹԵՐԹԵՐ
					ԱՆ	Հ-6	14
					Ծ Շ Յ Ա Յ		

ՄԱՍԻՄ ՔԱՂԱՔԻ ՔԱՂԱՔԱՊԵՏԱՐԱՆԻ ՎԱՐՉԱԿԱՆ ՇԵՆՔԻ ՏՆԱԻՔԻ, 3-րդ շԱՐԿԻ ԳԱՆՆԱԿԱՆ ՄԻՋԱՆՑՔԻ, ԳԱՏՈՒՇԱՆՆԵՐԻ և 3-4-րդ շԱՐԿԵՐԻ ԱՇԽԱՏԱՆՆԵՐԱԿՆԵՐԻ շԻՆԱՆՈՐՈՂՈՒՄ

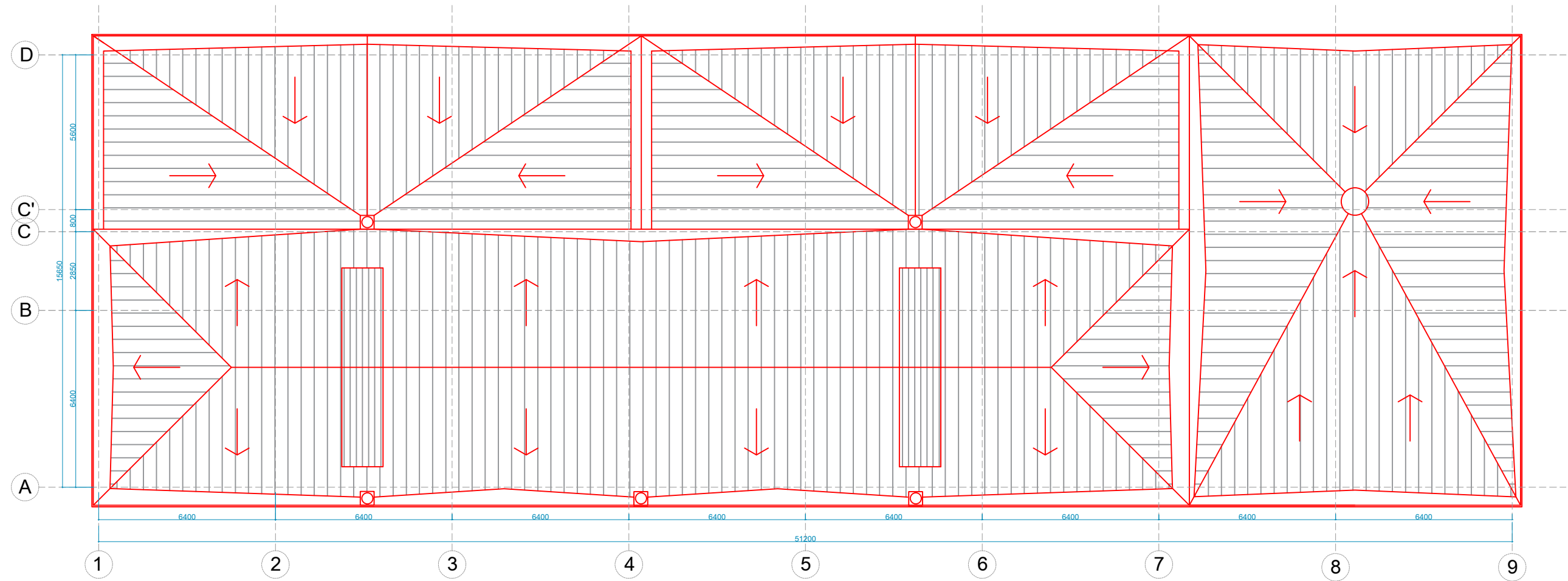
4-րդ հարկի հատակագիծ (փոփոխված)



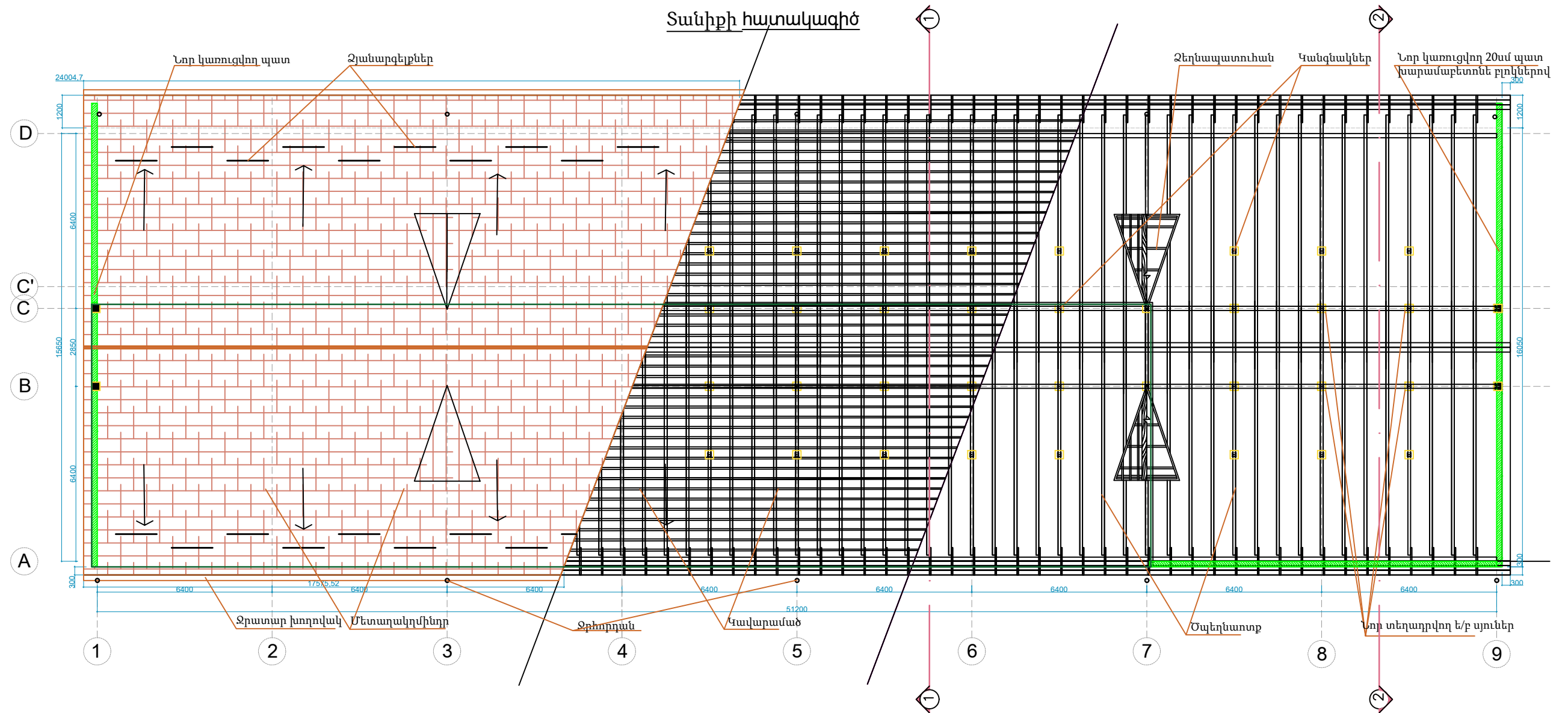
Անվանացանկ / Экспликация помещений											
№	Անվանում / Наименование	մ ² / м ²	№	Անվանում / Наименование	մ ² / м ²	№	Անվանում / Наименование	մ ² / м ²	№	Անվանում / Наименование	մ ² / м ²
1	Ատիճանավանդակ / Лестничная клетка	22.0	8	Աշխատասենյակ / Админ. комната	19.6	15	Մանհանգույց / Санузел	10.6	22	Աշխատասենյակ / Админ. комната	19.4
2	Միջանցք / Коридор	123.7	9	Աշխատասենյակ / Админ. комната	18.7	16	Մանհանգույց / Санузел	10.8	23	Աշխատասենյակ / Админ. комната	19.7
3	Քաղաքապետի տեղ. / Комната зам. Мера	36.8	10	Աշխատասենյակ / Админ. комната	20.2	17	Ատիճանավանդակ / Лестничная клетка	15.4	24	Հանգստի սենյակ / Комната отдыха	31.7
4	Աշխատասենյակ / Админ. комната	23.30	11	Աշխատասենյակ / Админ. комната	19.4	18	Աշխատասենյակ / Админ. комната	18.4	25	Քաղաքապետի աշխ. / Комната Мера	80.0
5	Աշխատասենյակ / Админ. комната	21.0	12	Աշխատասենյակ / Админ. комната	19.6	19	Աշխատասենյակ / Админ. комната	19.4	26	Շնորհարան / Приемная комната	30.0
6	Աշխատասենյակ / Админ. комната	19.0	13	Աշխատասենյակ / Админ. комната	19.5	20	Աշխատասենյակ / Админ. комната	19.6	27	Քաղ. տեղապահի աշխ. / Комната зам. Мера	33.7
7	Աշխատասենյակ / Админ. комната	19.2	14	Աշխատասենյակ / Админ. комната	19.2	21	Աշխատասենյակ / Админ. комната	20.4			

ՊԱՇՏՈՆ	ԱԶԳԱՆՈՒՆ	ՍՏՈՐԱԳՐ.	ՍՄՍԱԹ.	ՊԱՏՎԻՐԱՏՈՒՄ	ՄԱՍԻՄ ՔԱՂԱՔԻ ՔԱՂԱՔԱՊԵՏԱՐԱՆ
ԵԳԵ	Է. ԳԱՐՈՒԹՅՈՒՆՅԱՆ	<i>[Signature]</i>			ՃԱՐՏԱՐԱՊԵՏԱԿԱՆ ՄԱՍ
ՆԱԽԱԳԾԵՑ	Ա.ԹՈՐՈՍՅԱՆ				4-րդ հարկի հատակագիծ
				ԳԾԱԳՐԻ ԱՆՎԱՆՈՒՄ	ՓՈՒԼ ԱՆ
					ԹԵՐԹ Ճ-7
					ԹԵՐԹԵՐ 14
					ՄԱՍԻՄ ՔԱՂԱՔԻ ՔԱՂԱՔԱՊԵՏԱՐԱՆԻ ՎԱՐՉԱԿԱՆ ՇԵՆՔԻ ՏՆԱԻՔԻ, 3-րդ շԱՐԿԻ ԴԱՆԼԻՃԻ ՄԻՋԱՆՑՔԻ, ՊԱՏՈՒՆԱՆԵՐԻ և 3-4-րդ շԱՐԿԵՐԻ ԱՇԽԱՏԱՆԵՑԱԿՆԵՐԻ շԻՆԱՆՈՐՈՂՈՒՄ
					Ճ Շ Յ Ա Յ

Տանիքի հատակագիծ (չափազրություն)
ПЛАН КРОВЛИ (обмер)



ՊԱՇՏՈՆ	ԱԶԳԱՆՈՒՆ	ՍՏՈՐԱԳՐ.	ԱՄՍԱԹ.	ՊԱՏՎԻՐԱՏՈՒ	ՄԱՍԻՄ ՔԱՂԱՔԻ ՔԱՂԱՔԱՊԵՏԱՐԱՆ			
ԵԳԵ	Է. ԳԱՐՈՒԹՅՈՒՆՅԱՆ	<i>[Signature]</i>		ՆԱԽԱԳԾԻ ՄԱՍ	ՀԱՐՏԱՐԱՊԵՏԱԿԱՆ ՄԱՍ			
ՆԱԽԱԳԾԵՑ	Ա.ԹՈՐՈՍՅԱՆ			ԳԾԱԳՐԻ ԱՆՎԱՆՈՒՄ	Տանիքի հատակագիծ (չափազրություն)	ՓՈՒԼ ԱՆ	ԹԵՐԹ Հ-8	ԹԵՐԹԵՐ 14
ՄԱՍԻՄ ՔԱՂԱՔԻ ՔԱՂԱՔԱՊԵՏԱՐԱՆԻ ՎԱՐՉԱԿԱՆ ՇԵՆՔԻ ՏԱՆԻՔԻ, 3-ՐԴ շԱՐԿԻ ԴԱՆԼԻՃԻ ՄԻՋԱՆՑՔԻ, ՊԱՏՈՒՆԱՆՆԵՐԻ և 3-4-ՐԴ շԱՐԿԵՐԻ ԱՇԽԱՏԱՆԵՑԱԿՆԵՐԻ շԻՆԱՆՈՐՈՂՈՒՄ						Ճ Շ Յ Ա Յ		



Պայմանական նշաններ



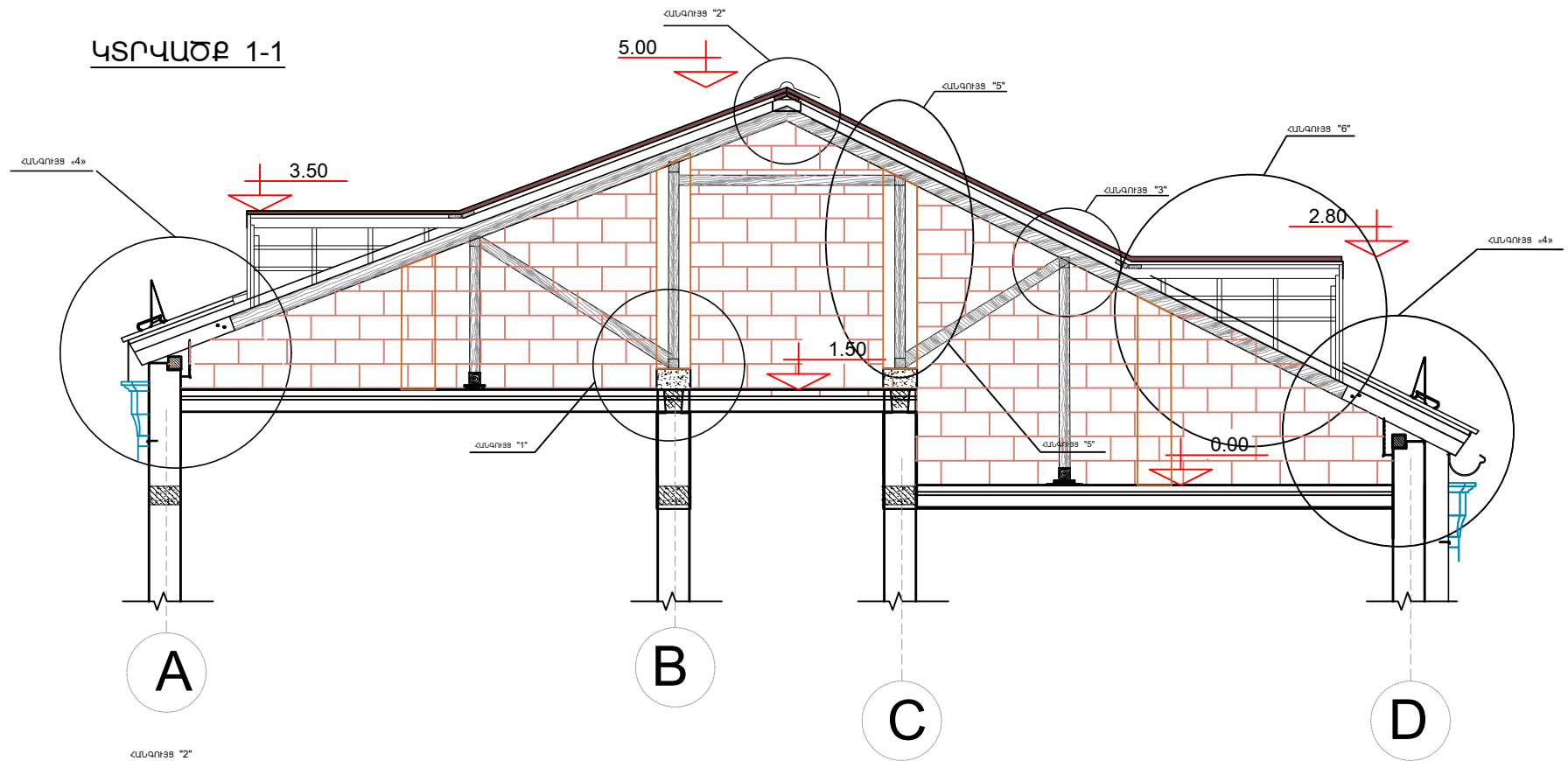
Նոր կառուցվող պատ 20 սմ լայնությամբ խարամաբետոնե բլոկներով արտաքինից վարդագույն տուֆե սալերով երեսապատմամբ, ներսից՝ ամրանավորված ց/ա սվաղով:



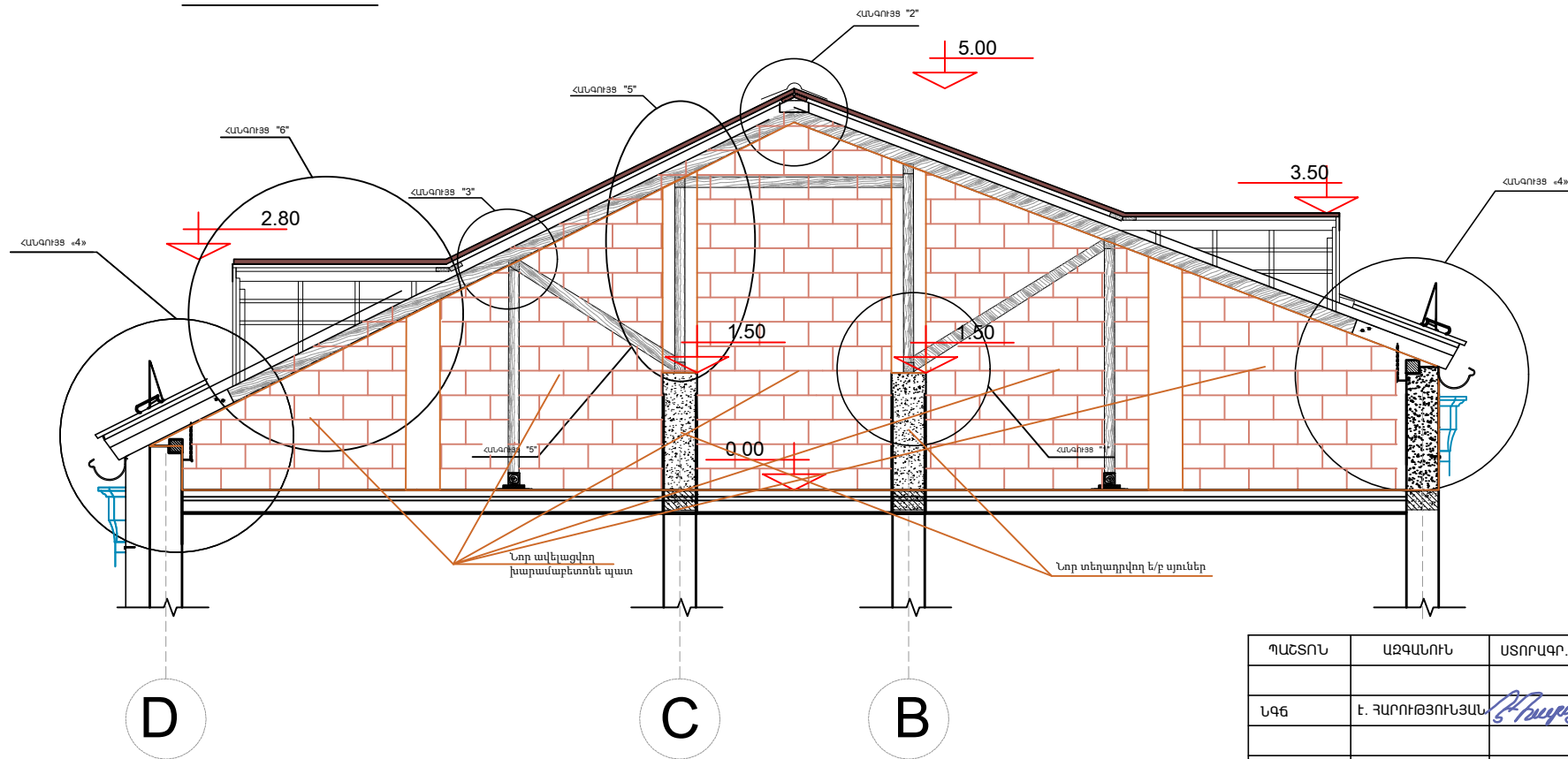
Նոր կառուցվող է/բ սյուներ կողային պատերում

ՊԱՇՏՈՆ	ԱԶԳԱՆՈՒՆ	ԱՏՈՐԱԳՐ.	ԱՄՍԱԹ.	ՊԱՏՎԻՐԱՏՈՒ	ՄԱՍԻՄ ՔԱՂԱՔԻ ՔԱՂԱՔԱՊԵՏԱՐԱՆ		
ԵԳԵ	Է. ԳԱՐՈՒԹՅՈՒՆՅԱՆ	<i>[Signature]</i>		ՆԱԽԱԳԾԻ ՄԱՍ	ՃԱՐՏԱՐԱՊԵՏԱԿԱՆ ՄԱՍ		
ՆԱԽԱԳԾԵՑ	Ա.ԹՈՐՈՍՅԱՆ			ԳԾԱԳՐԻ ԱՆՎԱՆՈՒՄ	Տանիքի հատակագիծ	ՓՈՒԼ ԱՆ	ԹԵՐԹ Ճ-9
							ԹԵՐԹԵՐ 14
					ՄԱՍԻՄ ՔԱՂԱՔԻ ՔԱՂԱՔԱՊԵՏԱՐԱՆԻ ՎԱՐՉԱԿԱՆ ՇԵՆՔԻ ՏԱՆԻՔԻ, 3-ԴՆ ՇԱՐԿԻ ԴԱՆԼԻՃԻ ՄԻՋԱՆՑՔԻ ՊԱՏՈՆԱԿԱՆ ԵՐԻ ԵՎ 3-4-ԴՆ ՇԱՐԿԵՐԻ ԱՇԽԱՏԱՆՆԵՑԱԿՆԵՐԻ ՉԻՆԱՆԱՈՐՈՂՈՒՄ	Ճ Շ Ղ Ա Յ	

ԿՏՐՎԱԾՔ 1-1



ԿՏՐՎԱԾՔ 2-2



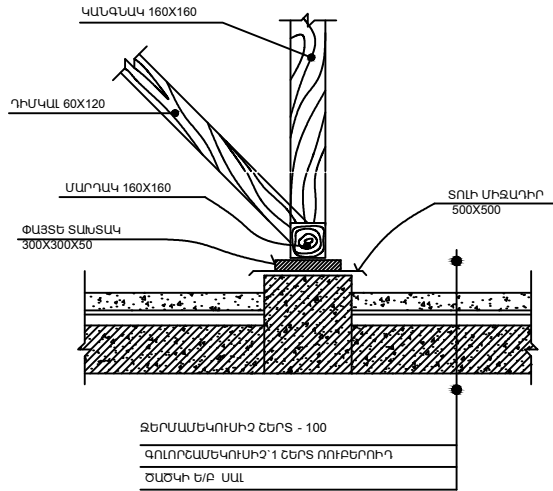
ՆՈՐ ԻՐԱՎԱՆԱՅՎՈՂ ՊԱՏԵՐԻ ԾԱՎԱԼՆԵՐ

1. Կողային ճակատների տանիքային հատվածներում լրացում խարամաբեռնոնե 20սմ բլոկների շարվածքով - 18.0մ³
2. Երկայնական ճակատի տանիքային հատվածում լրացում խարամաբեռնոնե 20սմ բլոկների երկտակ շարվածքով - 4.6 մ³
3. Լրացվող պատերի ց/ա ամրանավորված սվաղ տանիքի ներսի կողմից - 101.0 մ²
4. Լրացվող պատերի արտաքին երեսապատում խարսխումով վարդագույն տուֆի 4 սմ-ոց սալերով - 101.0 մ²
5. 3-րդ հարկում բացվածքների լրացում 10սմ-ոց խարամաբեռնոնե բլոկներով - 0.52 մ³

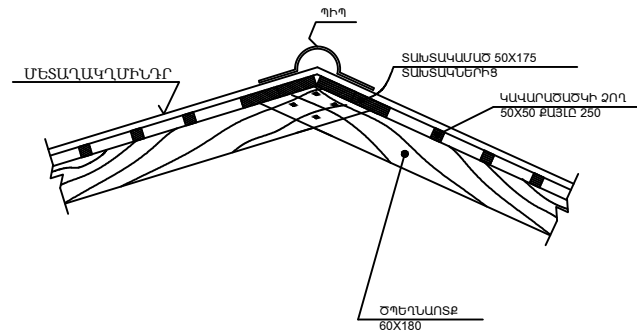
ՊԱՇՏՈՆ	ԱԶԳԱՆՈՒՆ	ՍՏՈՐԱԳՐ.	ԱՄՍԱԹ.	ՊԱՏՎԻՐԱՏՈՐ	ՄԱՍԻՄ ՔԱՂԱՔԻ ՔԱՂԱՔԱՊԵՏԱՐԱՆ			
ՆԳԵ	Է. ԳԱՐՈՒԹՅՈՒՆՅԱՆ	<i>[Signature]</i>		ՆԱԽԱԳԾԻ ՄԱՍ	ՃԱՐՏԱՐԱՊԵՏԱԿԱՆ ՄԱՍ			
ՆԱԽԱԳԾԵՑ	Ա. ԹՈՐՈՍՅԱՆ			ԳԾԱԳՐԻ ԱՆՎԱՆՈՒՄ	Տանիքի կտրվածքներ Լոր իրականացվող պատերի ծավալներ	ՓՈՒԼ ԱՆ	ԹԵՐԹ Ճ-10	ԹԵՐԹԵՐ 14
					ՄԱՍԻՄ ՔԱՂԱՔԻ ՔԱՂԱՔԱՊԵՏԱՐԱՆԻ ՎԱՐՉԱԿԱՆ ՇԵՆՔԻ ՏԱՆԻՔԻ, 3-րդ շԱՐԿԻ ԴԱՆԼԻՃԻ ՄԻՋԱՆՑՔԻ ՊԱՏՈՒՆԱՆՆԵՐԻ և 3-4-րդ շԱՐԿԵՐԻ ԱՇԽԱՏԱՆՆԵՑԱԿՆԵՐԻ ՉԻՆԱՆՈՐՈՂՈՒՄ	Ճ Շ Ղ Ա Յ		

ՏԱՆԻՔԻ ՀԱՆԳՈՒՅՑՆԵՐ

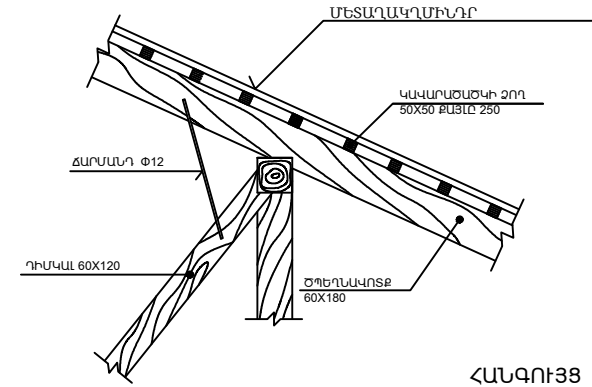
ՀԱՆԳՈՒՅՑ "1"



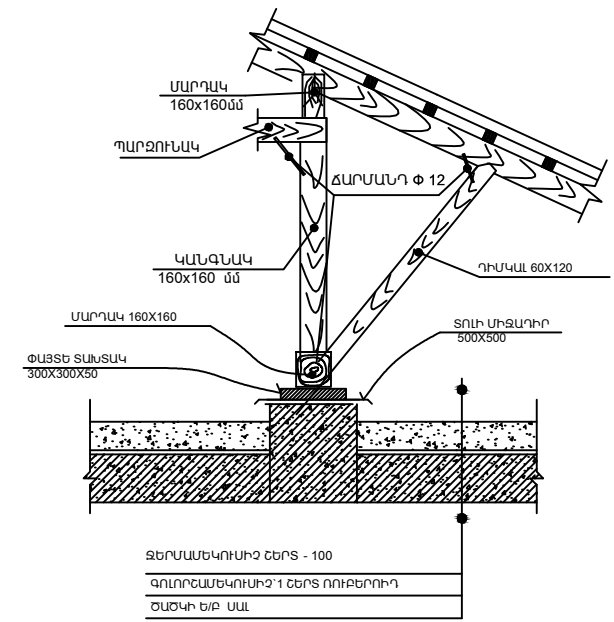
ՀԱՆԳՈՒՅՑ "2"



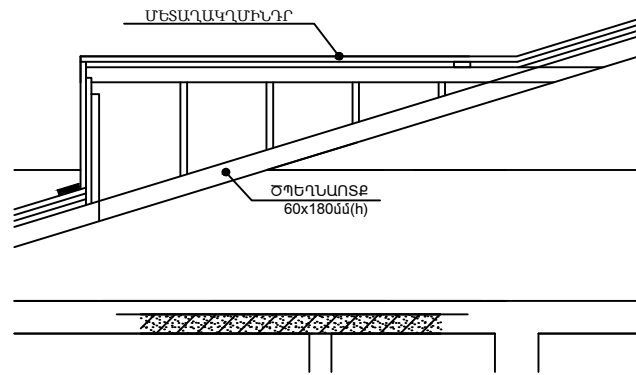
ՀԱՆԳՈՒՅՑ "3"



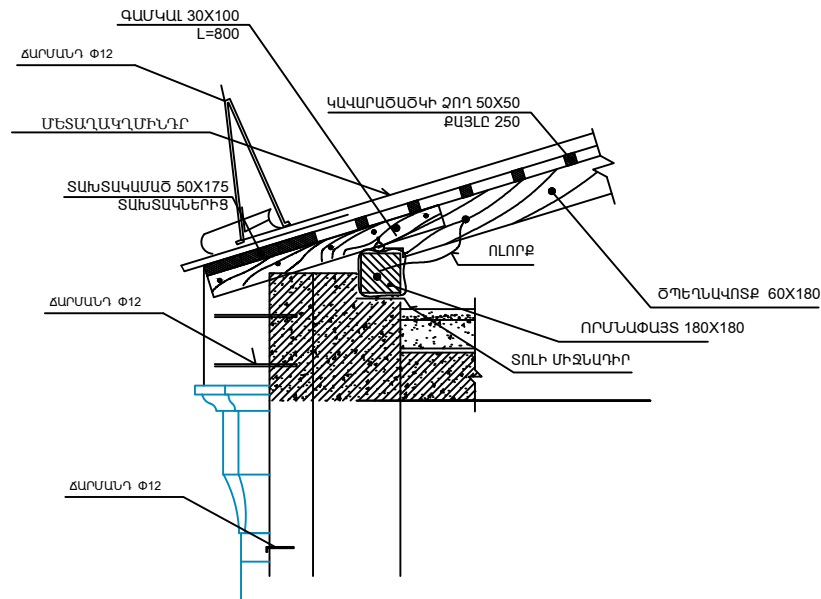
ՀԱՆԳՈՒՅՑ "5"



ՀԱՆԳՈՒՅՑ "6"

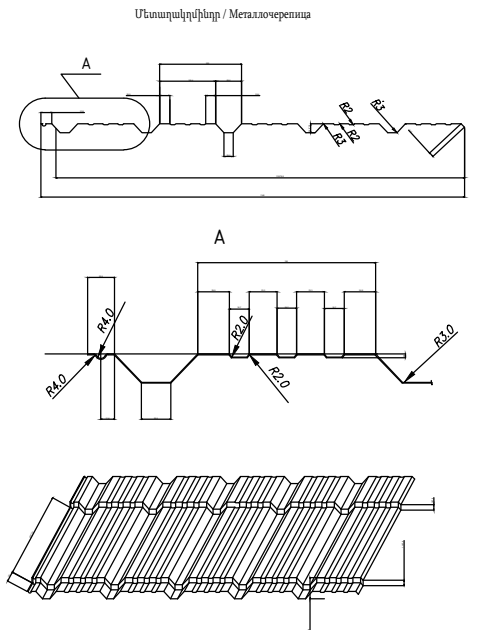


ՀԱՆԳՈՒՅՑ «4»

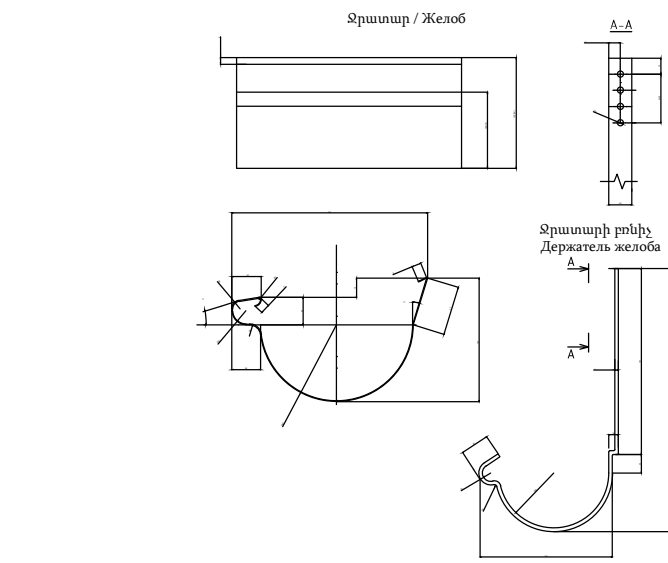
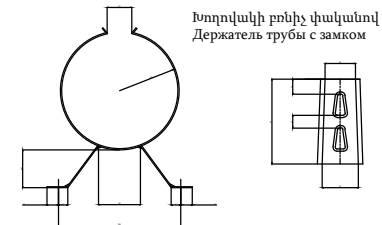
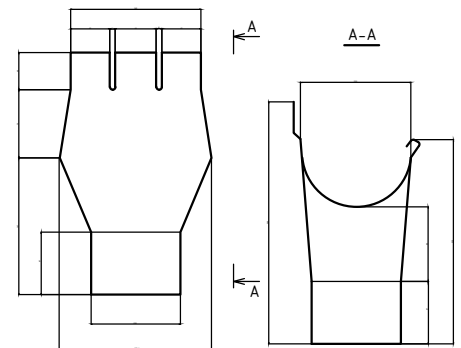


ՊԱՇՏՈՆ	ԱԶԳԱՆՈՒՆ	ՍՏՈՐԱԳՐ.	ԱՄՍԱԹ.	ՊԱՏԿԻՐԱՏՈՐ	ՄԱՍԻՄ ՔԱՂԱՔԻ ՔԱՂԱՔԱՊԵՏԱՐԱՆ			
ՆԳԵ	Է. ԳԱՐՈՒԹՅՈՒՆՅԱՆ	<i>[Signature]</i>		ՆԱԽԱԳԾԻ ՄԱՍ	ՀԱՐՏԱՐԱՊԵՏԱԿԱՆ ՄԱՍ			
ՆԱԽԱԳԾԵՑ	Ա. ԹՈՐՈՍՅԱՆ			ԳԾԱԳՐԻ ԱՆՎԱՆՈՒՄ	Տանիքի հանգույցներ	ՓՈՒԼ ԱՆ	ԹԵՐԹ Հ-11	ԹԵՐԹԵՐ 14
					ՄԱՍԻՄ ՔԱՂԱՔԻ ՔԱՂԱՔԱՊԵՏԱՐԱՆԻ ՎԱՐՉԱԿԱՆ ՇԵՆՔԻ ՏԱՆԻՔԻ, 3-ԴՆ շԱՐԿԻ ԴԱՆՆԻՃԻ ՄԻՋԱՆՑՔԻ, ՊԱՏՈՒՇԱՆՆԵՐԻ և 3-4-ԴՆ շԱՐԿԵՐԻ ԱՇԽԱՏԱՆԵՑԱԿՆԵՐԻ ՉԻՆԱՆՈՐՈՂՈՒՄ	Ծ Շ Ղ Ա Յ		

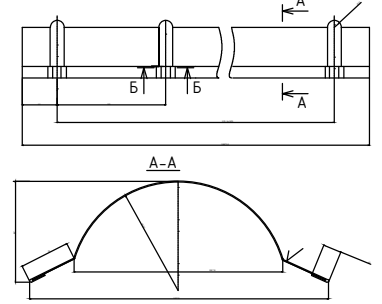
Ջրահեռացման համակարգի բաղադրիչներ
Водосливная система: комплектующие изделия.



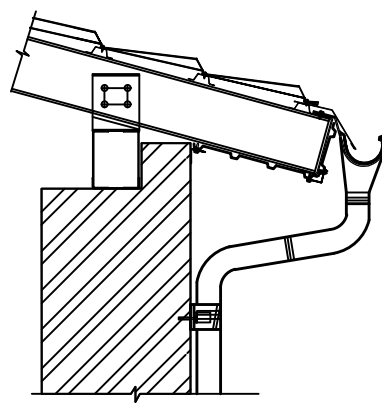
Ջրահեռացման համակարգի բաղադրիչներ
Водосливная система: комплектующие изделия.



Բաղադրիչ տարրեր / Комплектующие изделия.



Ջրահեռացման համակարգ / Водосливная система

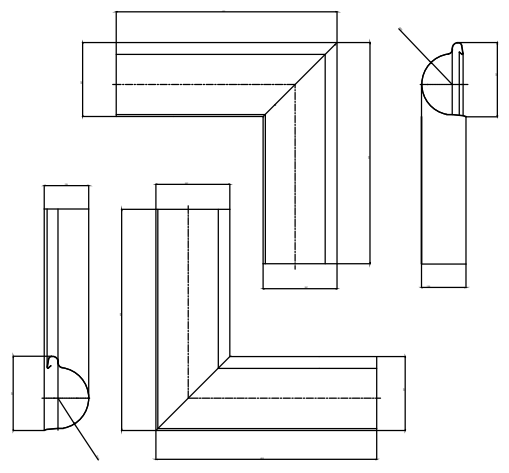


1. Տանիքի բաղադրիչը մետաղապլակների և ռետինե միջադիրի միջոցով կցվում է կախարանամին:
2. Արժեզվում է տանիքի բաղադրիչ ամրացնել մետաղական մեկ թերթի վրա:
1. Кровельное ограждение крепится к обрешеточному профилю через лист металлочерепицы и уплотнительную резиновую прокладку.
2. Крепить кровельное ограждение к одному листу металлочерепицы запрещается.

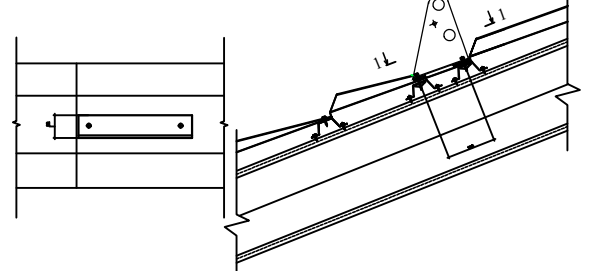
1. Ջրափոսի բռնիչներն ամրացված են ստանդարտամին:
2. Ջրափոսի բռնիչների ամրացման բաշխ 500-600 մմ է:
3. Խողովակների բռնիչներն ամրացվում են 4.8x35 մմ ինքնաբերական պլաստակներով:
4. Ջրափոսի ամրացումը է պատի կառուցման մինչև խողովակների բռնիչների օդոտարար:
1. Держатели желобов крепятся к стропильным балкам.
2. Шаг крепления держателей желобов 500-600мм.
3. Крепление держателей желобов осуществляется самосверлящими болтами 4.8x35мм для деревянных балок.
4. Водосливная труба крепится к конструкции стены с помощью держателей трубы.

Ջրահեռացման համակարգի բաղադրիչներ
Водосливная система: комплектующие изделия.

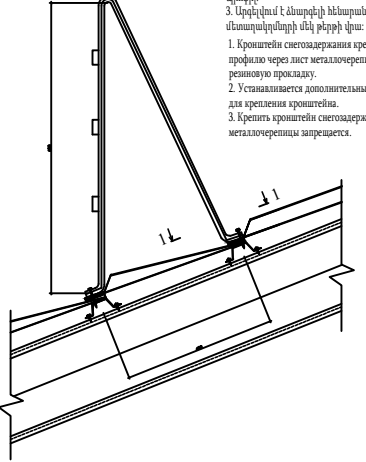
Արտաքին անկյունային ջրափոս
Угловой желоб наружный



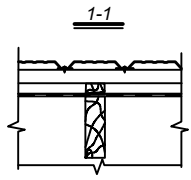
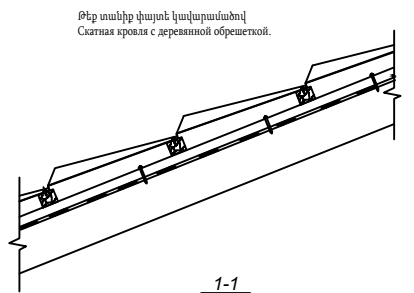
Չնարգելի հենարանի ամրացում
Крепление кровельной снегозадержателя.



Տանիքային բաղադրիչ ամրացում
Крепление кровельного ограждения.

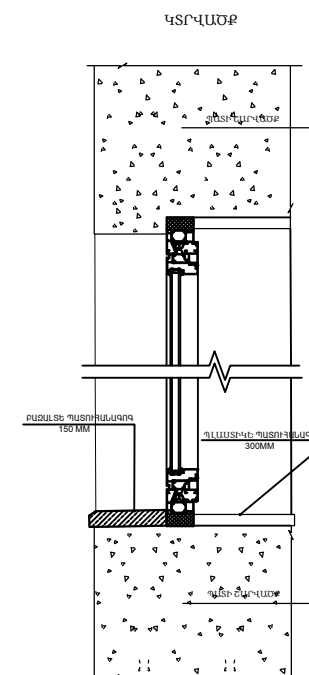
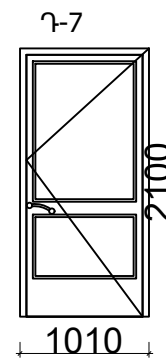
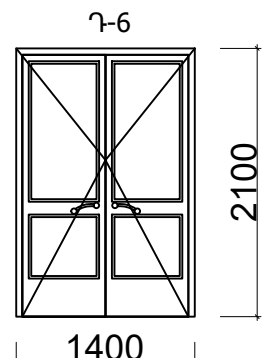
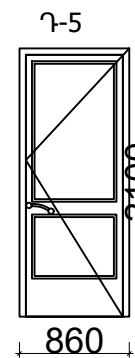
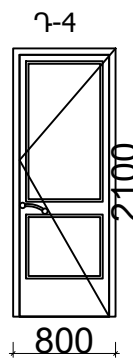
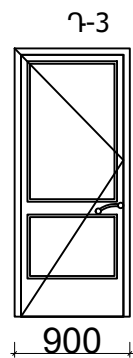
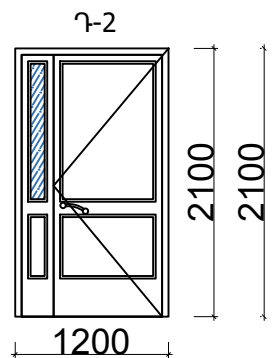
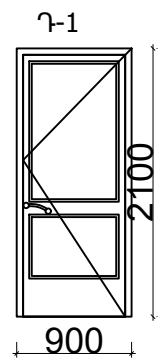
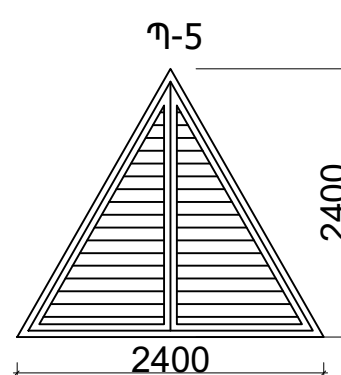
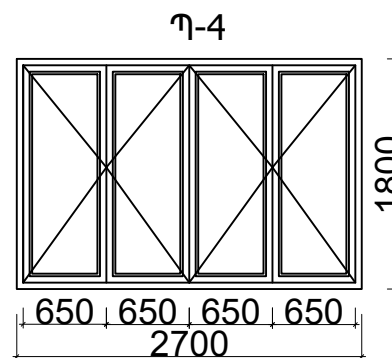
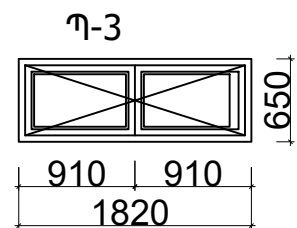
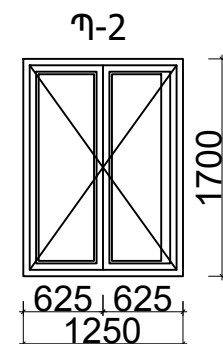
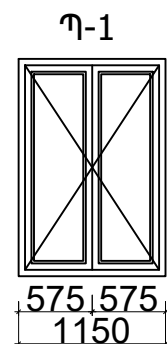
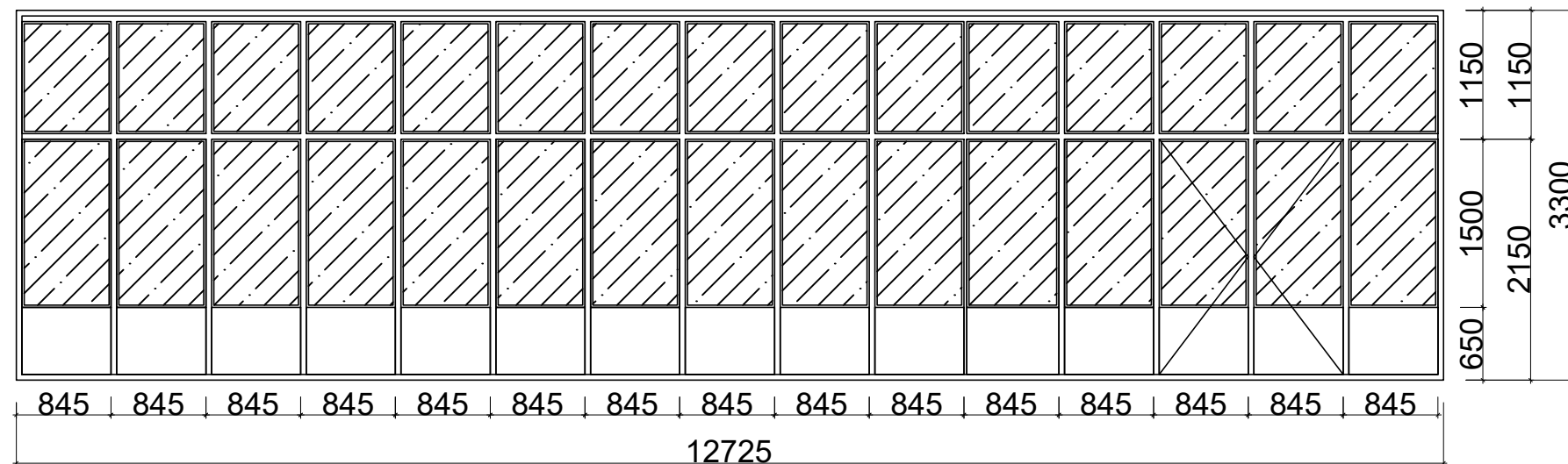


1. Չնարգելի հենարանը մետաղապլակների և ռետինե միջադիրի միջոցով կցվում է կախարանամին:
2. Չնարգելի ամրացնելու համար անպարզում է լրացուցիչ պարի:
3. Արժեզվում է Չնարգելի հենարանի ամրացնել մետաղական մեկ թերթի վրա:
1. Кровельный снегозадержатель крепится к обрешеточному профилю через лист металлочерепицы и уплотнительную резиновую прокладку.
2. Устанавливается дополнительный обрешеточный профиль для крепления кровельной.
3. Крепить кровельный снегозадержатель к одному листу металлочерепицы запрещается.

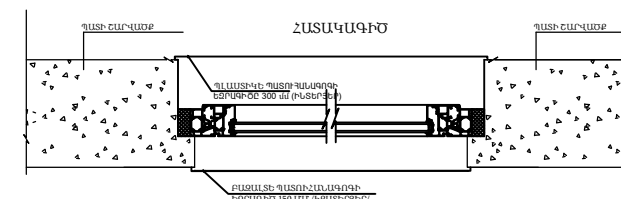


ՊԱՇՏՊԱՆ	ԱՐԳԱՆՈՒՆ	ՍՏՈՐԱԳՐ.	ԱՄՍԱԹ.	ՊԱՏՎԻՐԱՏՈՒ	ՄԱՍԻՄ ՔԱՂԱՔԻ ՔԱՂԱՔԱՊԵՏԱՐԱՆ			
ԼԳԵ	Է. ԳԱՐՈՒԹՅՈՒՆՅԱՆ	<i>[Signature]</i>		ՆԱԽԱԳԾԻ ՄԱՍ	ՀԱՐՏԱՐԱՊԵՏԱԿԱՆ ՄԱՍ			
ՆԱԽԱԳԾԵՑ	Ա. ԹՈՐՈՍՅԱՆ			ԳԾԱԳՐԻ ԱՆՎԱՆՈՒՄ	Տանիքի ջրահեռացման համակարգի բաղադրիչներ	ՓՈՒԼ ԱՆ	ԹԵՐԹ Հ-12	ԹԵՐԹԵՐ 14
					ՄԱՍԻՄ ՔԱՂԱՔԻ ՔԱՂԱՔԱՊԵՏԱՐԱՆԻ ՎԱՐՉԱԿԱՆ ՇԵՆՔԻ ՏՆԱԻՔԻ, 3-ԴՆ ԶԱՐԿԻ ԴԱՆԼԻՃԻ ՄԻՋԱՆՑՔԻ, ՊԱՏՈՒՆԱՆԵՐԻ և 3-4-ԴՆ ԶԱՐԿԵՐԻ ԱՇԽԱՏԱՆԱՅԱԿՆԵՐԻ ԶԻՄԱՆՈՐՈՂՈՒՄ	Ծ Շ Յ Ա Յ		

ԿԻՏՐԱԺ-1

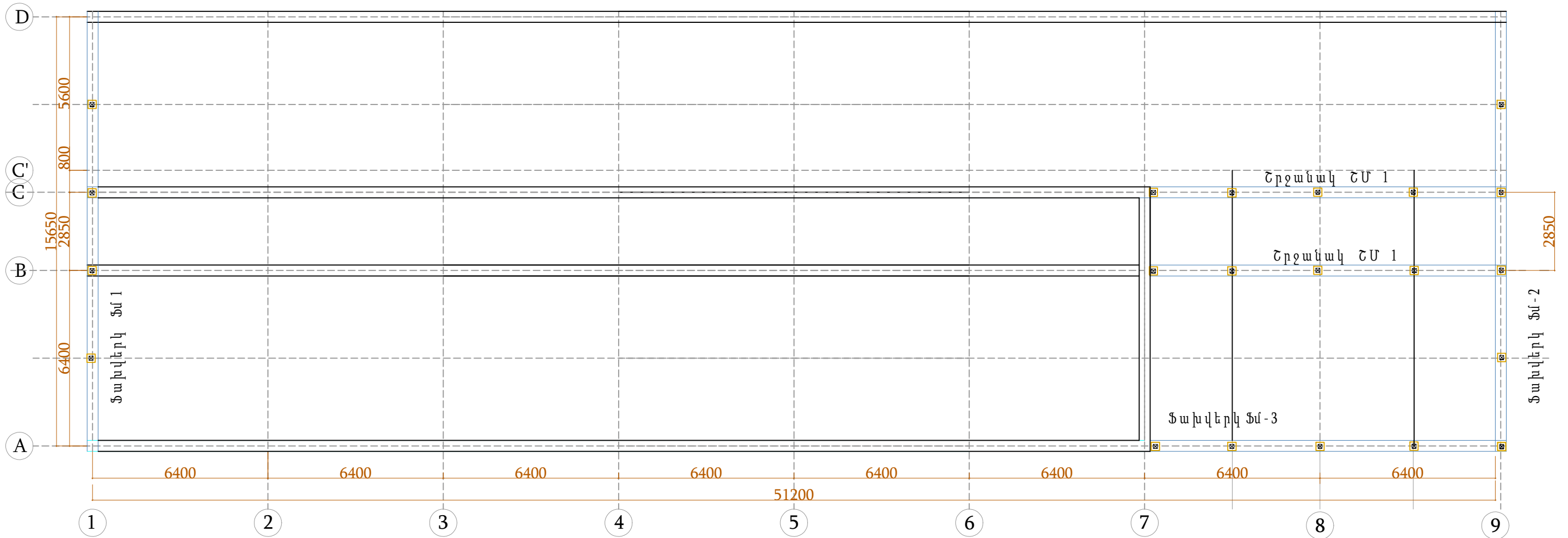


ՊԱՏՈՒՀԱՆՆԵՐԻ ԵՎ ՊԱՏՈՒՀԱՆԱԳՈՂՑԵՐԻ ՏԵՂԱԿԻՄԱՆ ՀԱՆՎՈՒՑՆԵՐ



	ԱԶԳԱՆՈՒՆ	ԱՏՈՐԱԳՐ.	ԱՄՍԱԹ.	ՊԱՏՎԻՐԱՏՈՒ	ՄԱՍԻՍ ՔԱՂԱՔԻ ՔԱՂԱՔԱԳԵՏԱՐԱՆ			
ՆԳԵ	Է. ԳԱՐՈՒԹՅՈՒՆՅԱՆ	<i>[Signature]</i>		ՆԱԽԱԳԾԻ ՄԱՍ	ՃԱՐՏԱՐԱԳԵՏԱԿԱՆ ՄԱՍ			
ՆԱԽԱԳԾԵՑ	Ա. ԹՈՂՈՍՅԱՆ			ԳԾԱԳՐԻ ԱՆՎԱՆՈՒՄ	ԴՈՆԵՐԻ, ԿՅԱՏՈՒԿԱՆՆԵՐԻ, ՎԻՏՐԱԺԻ ԽԱՐԱԿՆԵՐ	ՓՈՒԼ ԱՆ	ԹԵՐԹ Ճ-14	ԹԵՐԹԵՐ 14
ՄԱՍԻՍ ՔԱՂԱՔԻ ՔԱՂԱՔԱԳԵՏԱՐԱՆԻ ՎԱՐՉԱԿԱՆ ՇԵՆՔԻ ՏԱՆԻՔԻ 3-ՐԴ ՀԱՐԿԻ ԴԱՆԼԻՃԻ ՄԻՋԱՆՑՔԻ ՊԱՏՈՒՀԱՆՆԵՐԻ և 3-4-ՐԴ ՀԱՐԿԵՐԻ ԱՇԽԱՏԱՆՆԵՐԱԿՆԵՐԻ ՀԻՄՆԱՆՈՐԳՈՒՄ					Ճ Շ Յ Ա Յ			

Տանիքի հատակագիծ /կոնստրուկտիվ լուծում/

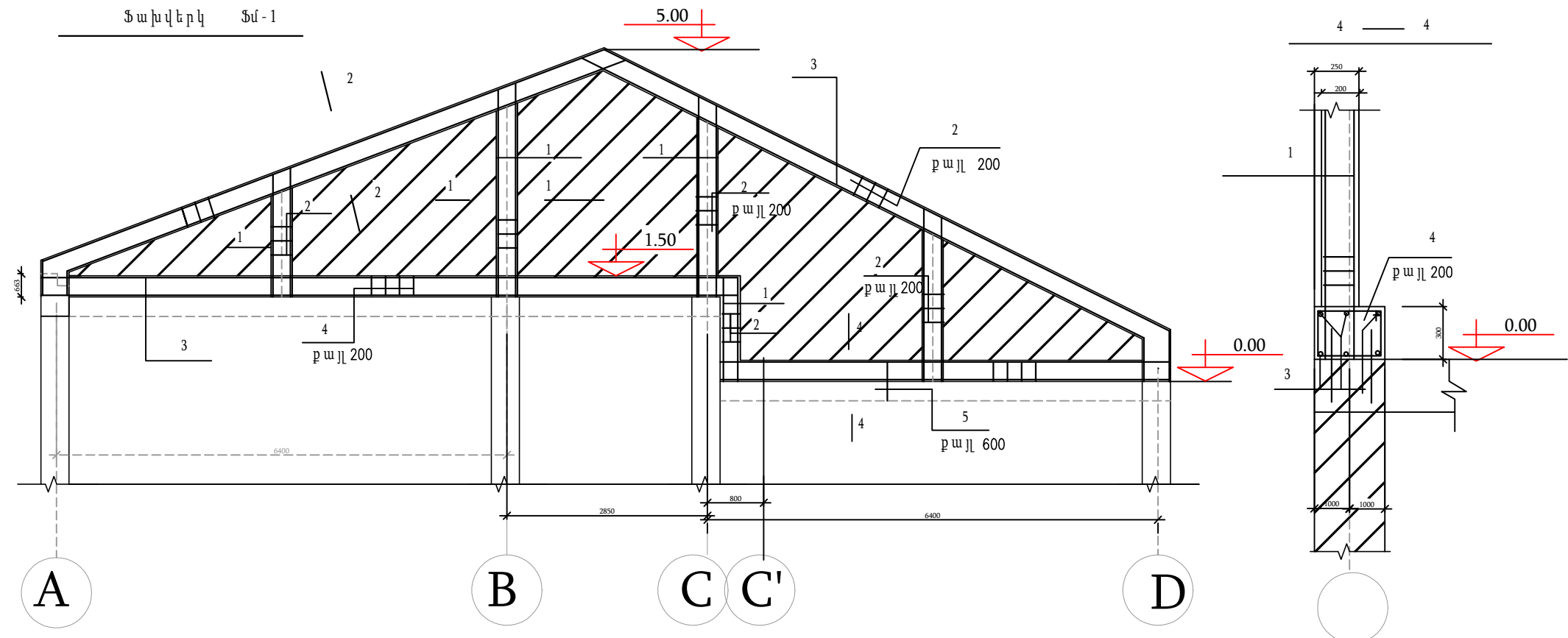


ԵՎ ՄԱԿԵՆԻՇԻ ԹԵՐԹԵՐԻ ՑԱՆԿԸ

թ երթ	Ա ն վ ա ն ու մ	ծ ա ն ո թ.
1	Տանիքի հատակագիծ	
2	Ֆախվերկ Ֆմ 1	
3	Ֆախվերկ Ֆմ 2 Ֆախվերկ Ֆմ-3	
4	Շրջանակ ՇՄ 1 Միջնորմի դրան բացվածքի փակման դետալ	

ՊԱՇՏՈՆ	ԱԶԳԱՆՈՒՆ	ՍՏՈՐԱԳՐ.	ԱՄՍԱԹ.	ՊԱՏԿԻՐԱՏՈՒ	ՄԱՍԻՄ ՔԱՂԱՔԻ ՔԱՂԱՔԱՊԵՏԱՐԱՆ			
ՆԳՃ	Է. ՀԱՐՈՒԹՅՈՒՆՅԱՆ	<i>[Signature]</i>		ՆԱԽԱԳԾԻ ՄԱՍ	ՀԱՐՏԱՐԱՊԵՏԱԿԱՆ ՄԱՍ			
ՆԱԽԱԳԾԵՑ	Ա. ԵՐԶԻՆԿՅԱՆ			ԳԾԱԳՐԻ ԱՆՎԱՆՈՒՄ	ՏԱՆԻՔԻ ՀԱՏԱԿԱԳԻԾ Կոնստրուկտիվ լուծում	ՓՈՒԼ	ԹԵՐԹ	ԹԵՐԹԵՐ
						ԱՆ	ԵԿ-1	4
ՄԱՍԻՄ ՔԱՂԱՔԻ ՔԱՂԱՔԱՊԵՏԱՐԱՆԻ ՎԱՐՉԱԿԱՆ ՇԵՆՔԻ ՏԱՆԻՔԻ, 3-ԲՆԱՐԿԻ ԴԱՆԼԻՃԻ, ՄԻԶԱՆՑՔԻ, ՊԱՏՈՒՀԱՆՆԵՐԻ և 3-4-ԲՆԱՐԿԵՐԻ ԱՇԽԱՏԱՍԵՆՑԱԿՆԵՐԻ ՀԻՄՆԱՆՈՐՈՎՈՒՄ					Ճ Շ Յ Ա Յ			

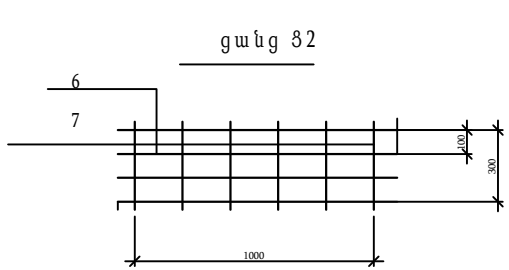
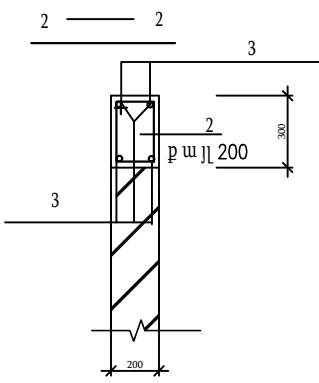
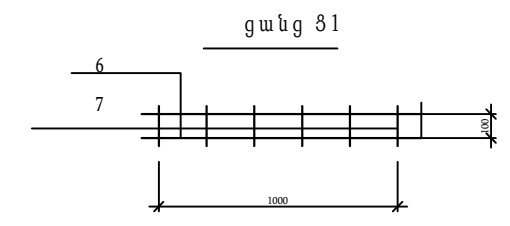
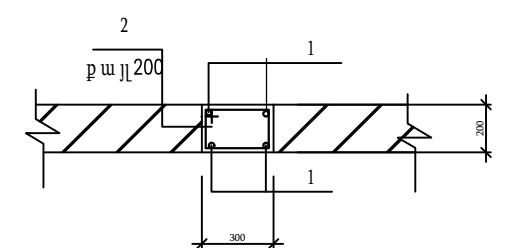
Տախվերկ Ֆմ-1



Ամրանի մասնագիր

Գիրք	Անվանում	քան	Քաշը կգ	
			մեկի	Բոլորի
	Շրջանակ ՇՄ 15			
	կանգնակներ			
1	Φ 16A500c $\Sigma L=80,0մ$			130,0
2	Φ8A1 $L=1010$	60	0,4	25,0
	բետոն B20			0,8 մ ³
	պարզունակներ			
3	Φ 12A500c $\Sigma L=180,0մ$			162,0
4	Φ8A1 $L=1410$	70	0,6	42,0
2	Φ8A1 $L=1010$	70	0,4	28,0
5	Φ10A1 $L=500$	20	0,3	12,0
	բետոն B20			2,6 մ ³
	ցանց Ց1			
6	Φ6A1 $L=1000$	2	0,23	0,5
7	Φ6A1 $L=150$	5	0,035	0,2
	ցանց Ց2			
6	Φ6A1 $L=1000$	4	0,23	0,9
7	Φ6A1 $L=350$	5	0,08	0,4

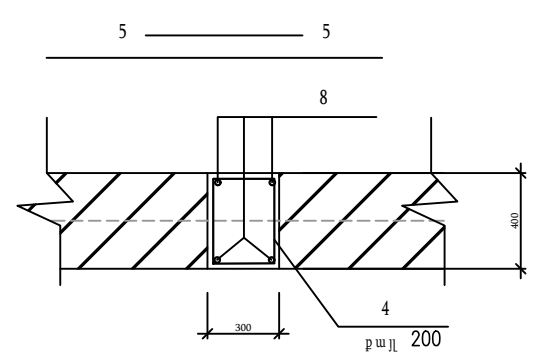
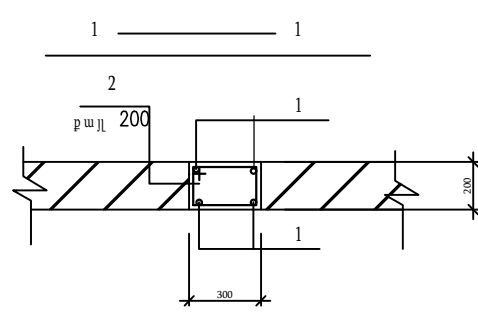
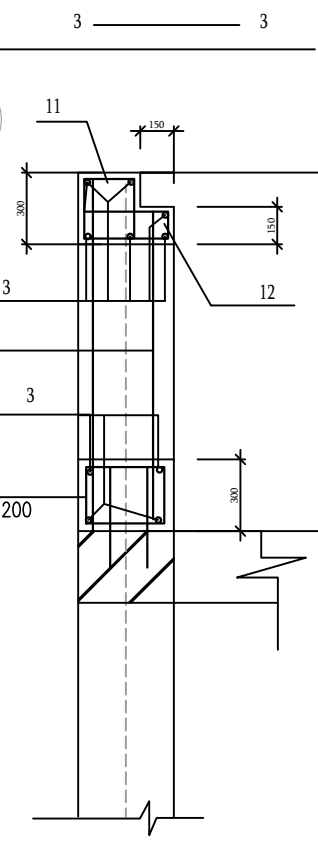
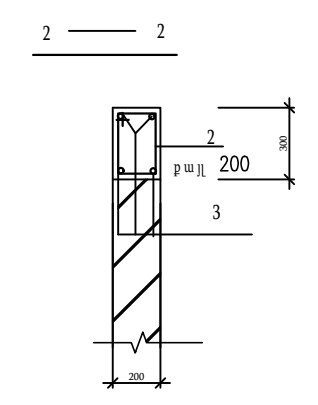
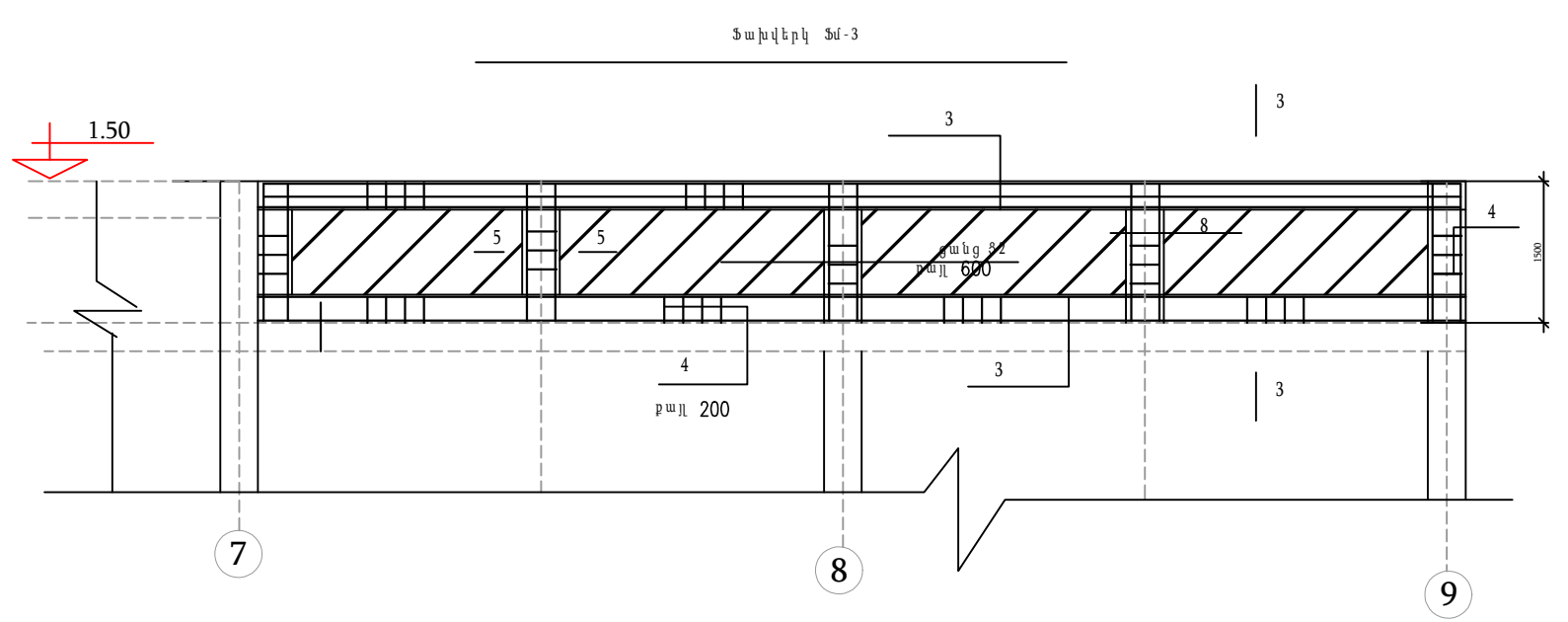
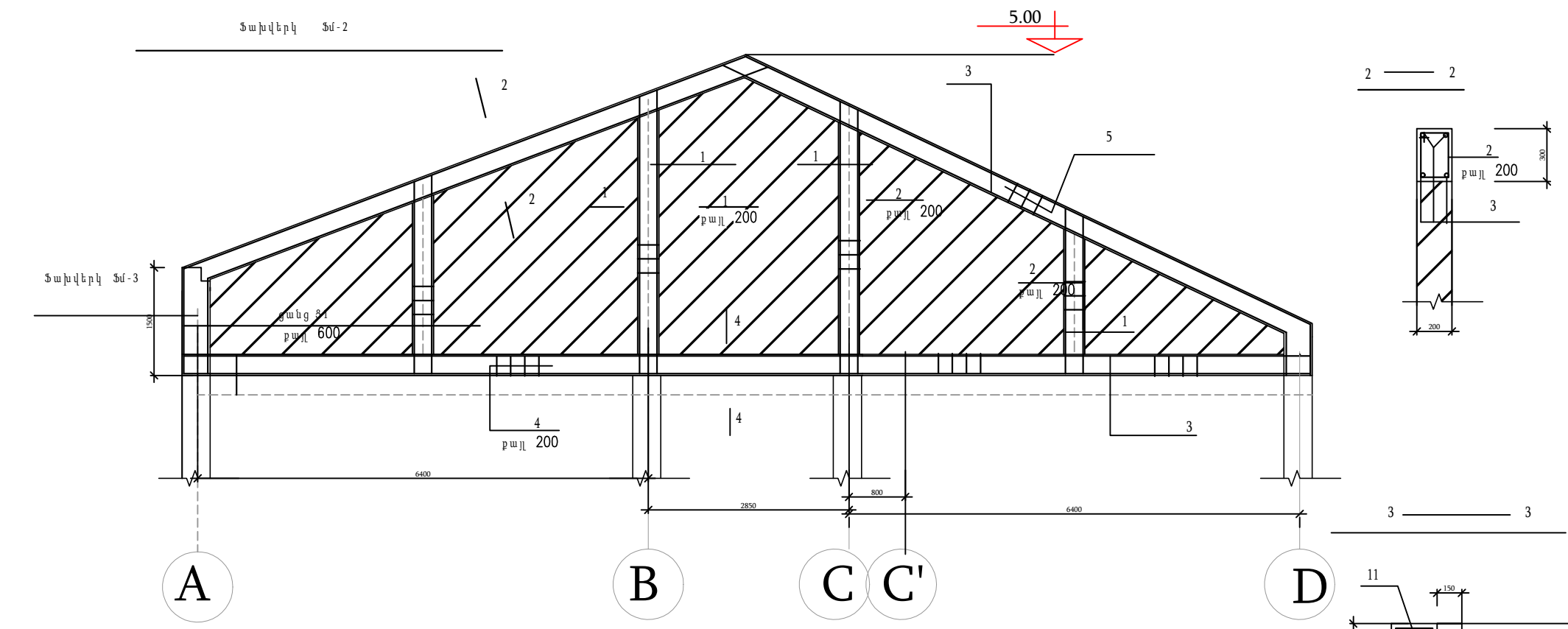
1 — 1



ցանց Ց-1 ծախսը 60,0կգ
ցանց Ց-2 ծախսը 36,0կգ

Գիրք	Էսքիզ
2	150 350 250 260
4	250 450 350 360

ՊԱՇՏՈՆ	ԱԶԳԱՆՈՒՆ	ՍՏՈՐԱԳՐ.	ԱՍՍԱԹ.	ՊԱՏՎՈՐԱՏՈՒ	ՄԱՍԻՄ ՔԱՂԱՔԻ ՔԱՂԱՔԱՊԵՏԱՐԱՆ			
ԼԳԵ	Է. ԳԱՐՈՒԹՅՈՒՆՅԱՆ	<i>[Signature]</i>		ՆԱԽԱԳԾԻ ՄԱՍ	ՀԱՐՏԱՐԱՊԵՏԱԿԱՆ ՄԱՍ			
ՆԱԽԱԳԾԵՑ	Ա. ԵՐԶԻՆԿՅԱՆ			ԳԾԱԳՐԻ ԱՆՎԱՆՈՒՄ	Տախվերկ Ֆմ-1	ՓՈՒԼ	ԹԵՐԹ	ԹԵՐԹԵՐ
						ԱՆ	ԵԿ-2	4
ՄԱՍԻՄ ՔԱՂԱՔԻ ՔԱՂԱՔԱՊԵՏԱՐԱՆԻ ՎԱՐՉԱԿԱՆ ՇԵՆՔԻ ՏԱՆԻՔԻ, 3-րդ ՀԱՐԿԻ ԴԱՆԼԻՃԻ, ՄԻԶԱՆՑՔԻ, ՊԱՏՈՒՀԱՆԵՐԻ և 3-4-րդ ՀԱՐԿԵՐԻ ԱՇԽԱՏԱՄԵՆՑԱԿՆԵՐԻ շԻՄԱՆՈՐՈՂՈՒՄ						Ճ Շ Յ Ա Յ		



Ամրանի մասնագիր

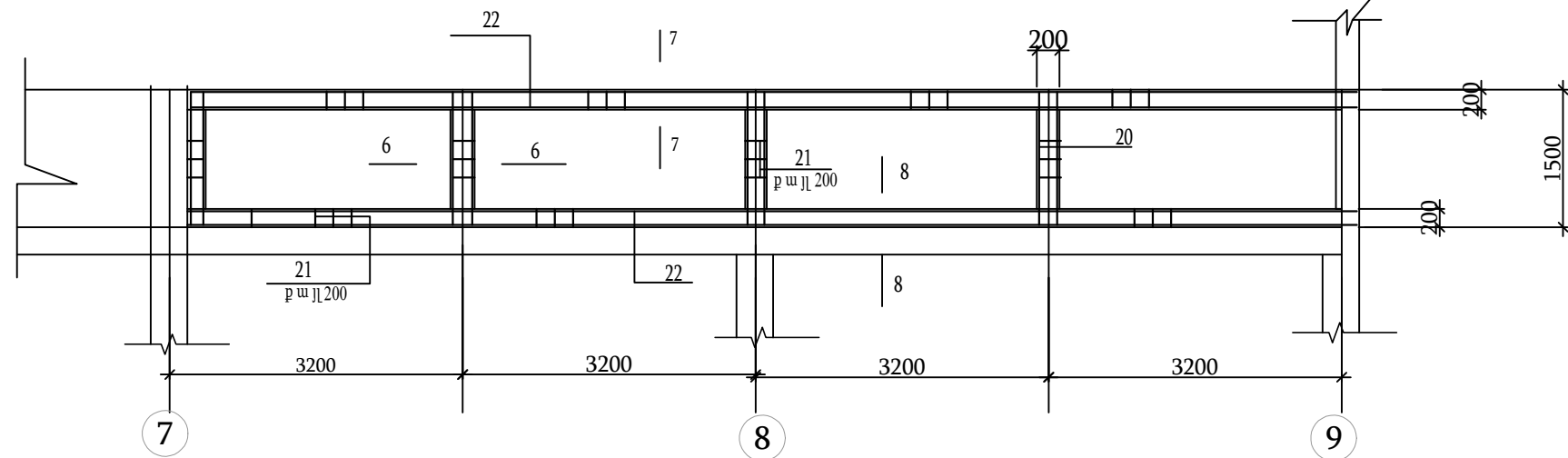
Պիբբ	Անվանում	քան	Քաշը կգ	
			մեկի	Բոլորի
Ֆախվերկ Ֆմ-2				
կանգնակներ				
1	Φ 16A500c	Σ L=80,0մ		130,0
2	Φ8A1	L=1010	60	0,4
				25,0
բետոն B20				
				0,8 մ³
պարզունակներ				
3	Φ 12A500c	Σ L=180,0մ		162,0
4	Φ8A1	L=1410	70	0,6
5	Φ10A1	L=500	20	0,3
				12,0
2	Φ8A1	L=1010	70	0,4
				28,0
բետոն B20				
				2,6 մ³
Ֆախվերկ Ֆմ-3				
կանգնակներ				
8	Φ 16A500c	L=1450	20	2,3
				46,0
4	Φ8A1	L=1410	20	0,6
				25,0
բետոն B20				
				0,9 մ³
պարզունակներ				
3	Φ 12A500c	Σ L=140,0մ		126,0
4	Φ8A1	L=1410	60	0,6
				36,0
11	Φ8A1	L=1310	60	0,5
				30,0
12	Φ8A1	L=1210	60	0,5
				30,0
բետոն B20				
				3,0 մ³

Պիբբ	Էսքիզ
2	350 250 260
4	450 350 360
11	400 300 360
12	450 350 260

ՊԱՇՏՈՆ	ԱԶԳԱՆՈՒՆ	ՍՏՈՐԱԳՐ.	ԱՍՍԱԹ.	ՊԱՏԿԻՐԱՍՈՒ	ՄԱՍԻՄ ՔԱՂԱՔԻ ՔԱՂԱՔԱՊԵՏԱՐԱՆ			
ՆԳԵ	Է. ԳԱՐՈՒԹՅՈՒՆՅԱՆ	<i>[Signature]</i>		ՆԱԽԱԳԾԻ ՄԱՍ	ՃԱՐՏԱՐԱՊԵՏԱԿԱՆ ՄԱՍ			
ՆԱԽԱԳԾԵՑ	Ա. ԵՐԶԻՆԿՅԱՆ			ԳԾԱԳՐԻ ԱՆՎԱՆՈՒՄ	Ֆախվերկ Ֆմ-2	ՓՈՒԼ	ԹԵՐԹ	ԹԵՐԹԵՐ
					Ֆախվերկ Ֆմ-3	ԱՆ	ԵԿ-3	4
ՄԱՍԻՄ ՔԱՂԱՔԻ ՔԱՂԱՔԱՊԵՏԱՐԱՆԻ ՎԱՐՉԱԿԱՆ ՇԵՆՔԻ ՏԱՆԻՔԻ, 3-րդ ՀԱՐԿԻ ԴԱՆԼԻՃԻ, ՄԻԶԱՆՑՔԻ, ՊԱՏՈՒՀԱՆԵՐԻ և 3-4-րդ ՀԱՐԿԵՐԻ ԱՇԽԱՏԱՍԵՆՅԱԿՆԵՐԻ ՀԻՄՆԱՆՈՐՈՂՈՒՄ						Ճ Շ Յ Ա Յ		

Շրջանակ ՇՄ 1

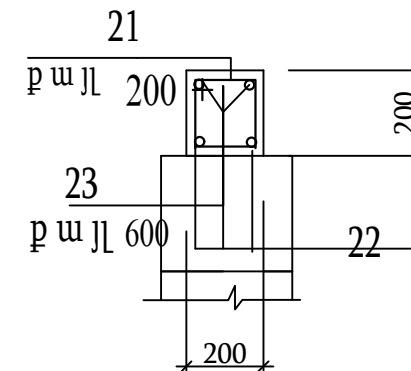
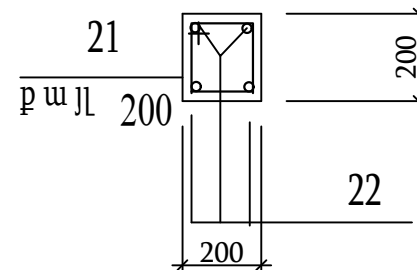
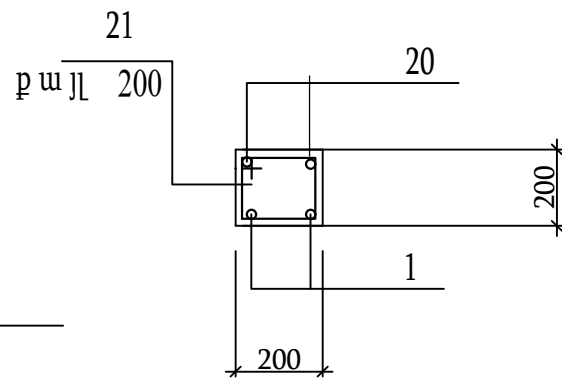
Ֆախվերկ Ֆմ-2



6 — 6

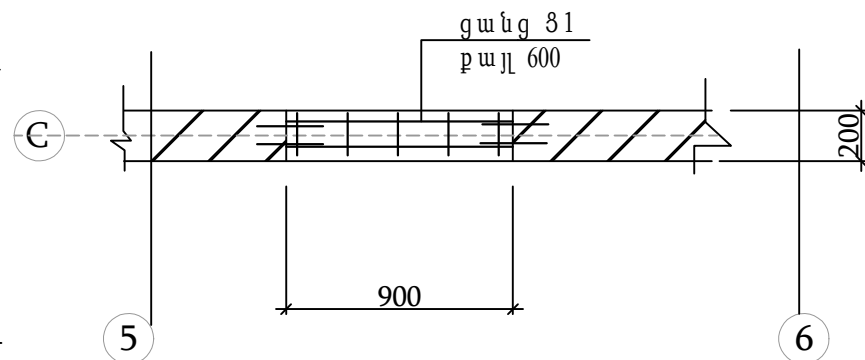
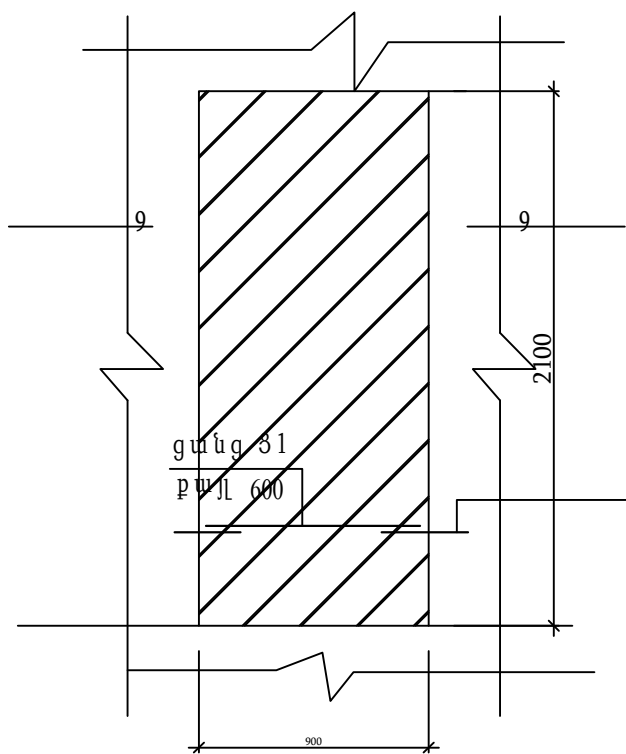
7 — 7

8 — 8



9 — 9

Միջնորմի դրան բացվածքի փակման դետալ



Ամրանի մասնագիր

դիրք	Անվանում	քան	Քաշը կգ	
			մեկի	ընդամենը
	Շրջանակ ՇՄ 1	2		
	կանգնակներ			
20	Φ 12A500c L=1450	16	1.3	21.0
21	Φ8A1 L=1010	20	0.4	8.0
	բետոն Ա20			0,3 մ³
	պարզունակներ			
22	Φ 12A500c ∑ L=120,0մ			108,0
21	Φ8A1 L=810	20	0.32	6.4
23	Φ10A1 L=500	20	0.3	12.0
	բետոն Ա20			1.2 մ³
	Միջնորմի դրան բացվածքի փակման դետալ			
	ցանց 31	4		
23	Φ10A1 L=500	12	0.3	3.6

դիրք	Էսքիզ						
21	<table border="1" style="margin-left: auto; margin-right: auto;"> <tr> <td style="width: 20px;"></td> <td style="width: 20px; text-align: center;">250</td> <td style="width: 20px;"></td> </tr> <tr> <td style="width: 20px; text-align: center;">150</td> <td style="width: 20px; text-align: center;">150</td> <td style="width: 20px; text-align: center;">260</td> </tr> </table>		250		150	150	260
	250						
150	150	260					

ՊԱՇՏՈՆ	ԱԶԳԱՆՈՒՆ	ՍՏՈՐԱԳՐ.	ԱՄՍԱԹ.	ՊԱՏԿԻՐԱՏՈՒ	ՄԱՍԻՄ ՔԱՂԱՔԻ ՔԱՂԱՔԱՊԵՏԱՐԱՆ			
ՆԳՃ	Է. ՀԱՐՈՒԹՅՈՒՆՅԱՆ	<i>[Signature]</i>		ՆԱԽԱԳԾԻ ՄԱՍ	ՀԱՐՏԱՐԱՊԵՏԱԿԱՆ ՄԱՍ			
ՆԱԽԱԳԾԵՑ	Ա. ԵՐԶԻՆԿՅԱՆ			ԳԾԱԳՐԻ ԱՆՎԱՆՈՒՄ				
					Շրջանակ ՇՄ 1	ՓՈՒԼ	ԹԵՐԹ	ԹԵՐԹԵՐ
					Միջնորմի դրան բացվածքի փակման դետալ	ԱՆ	ԵԿ-4	4
					ՄԱՍԻՄ ՔԱՂԱՔԻ ՔԱՂԱՔԱՊԵՏԱՐԱՆԻ ՎԱՐՉԱԿԱՆ ՇԵՆՔԻ ՏԱՆԻՔԻ, 3-ԲԴ շԱՐԿԻ ԴԱՀԼԻՃԻ, ՄԻԶԱՆՑՔԻ, ՊԱՏՈՒՀԱՆՆԵՐԻ և 3-4-ԲԴ շԱՐԿԵՐԻ ԱՇԽԱՏԱՄԵՆՅԱԿՆԵՐԻ ՀԻՄՆԱՆՈՐՈՎՈՒՄ	ՃՇՅԱՅ		